



VS92A / VS94A / VS98A

2/4/8-Port Video Splitter

Quick Start Guide

© Copyright 2024 ATEN® International Co. Ltd.

ATEN and the ATEN logo are registered trademarks of ATEN International Co., Ltd.

All rights reserved. All other trademarks are the property of their respective owners.

Released: 11/2024

Package Contents

- 1 VS92A / VS94A / VS98A Video Splitter
- 1 power adapter
- 1 user instructions

Contents

English	3
Français	6
Deutsch	9
Español	12
Italiano	15
Русский	18
Українська	21
Português	24
Türkçe	27
Polski	30
Română	33
日本語	36
한국어	39
简体中文	42
繁體中文	45

Scan for more information



VS92A Product Page



VS94A Product Page



VS98A Product Page

Support and Documentation Notice

All information, documentation, firmware, software utilities, and specifications contained in this package are subject to change without prior notification by the manufacturer.

To reduce the environmental impact of our products, ATEN documentation and software can be found online at : <http://www.aten.com/download/>

Technical Support

www.aten.com/support

Items to Prepare

Source Device

A video source device with an HDB-15 output connector

Display Device(s)

A display device with an HDB-15 input connector for each output port you will be installing.

Note:

- 1 The VS92A / VS94A / VS98A supports VGA, XGA, UXGA, WUXGA and multisync monitors.
- 2 If you connect a DDC type monitor to the video output port 1, all other monitors must be able to support the highest resolution that the DDC monitor can provide.

Cables

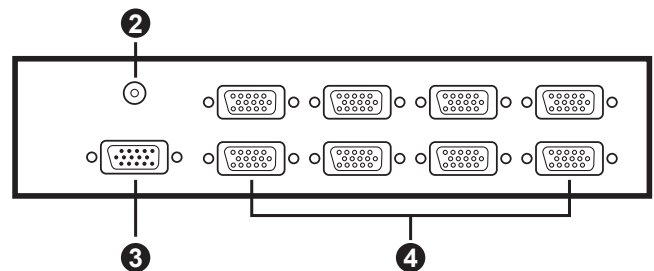
- A high density HDB-15 video extender cable for the video source device
- A high density HDB-15 video extender cable for each display device you will be installing

A Hardware Overview

VS98A Front



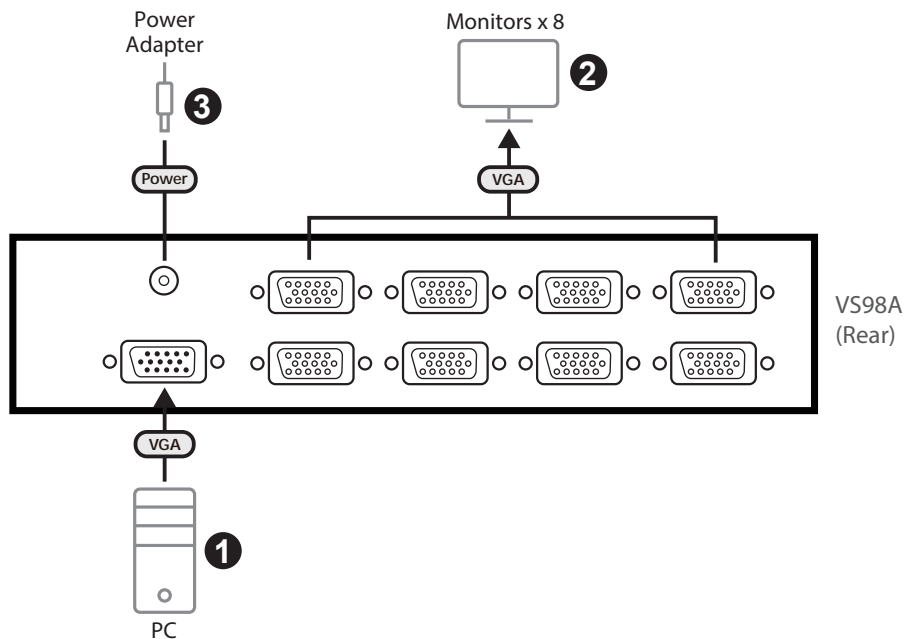
VS98A Rear



- 1 power LED
- 2 power jack

- 3 video in
- 4 video out

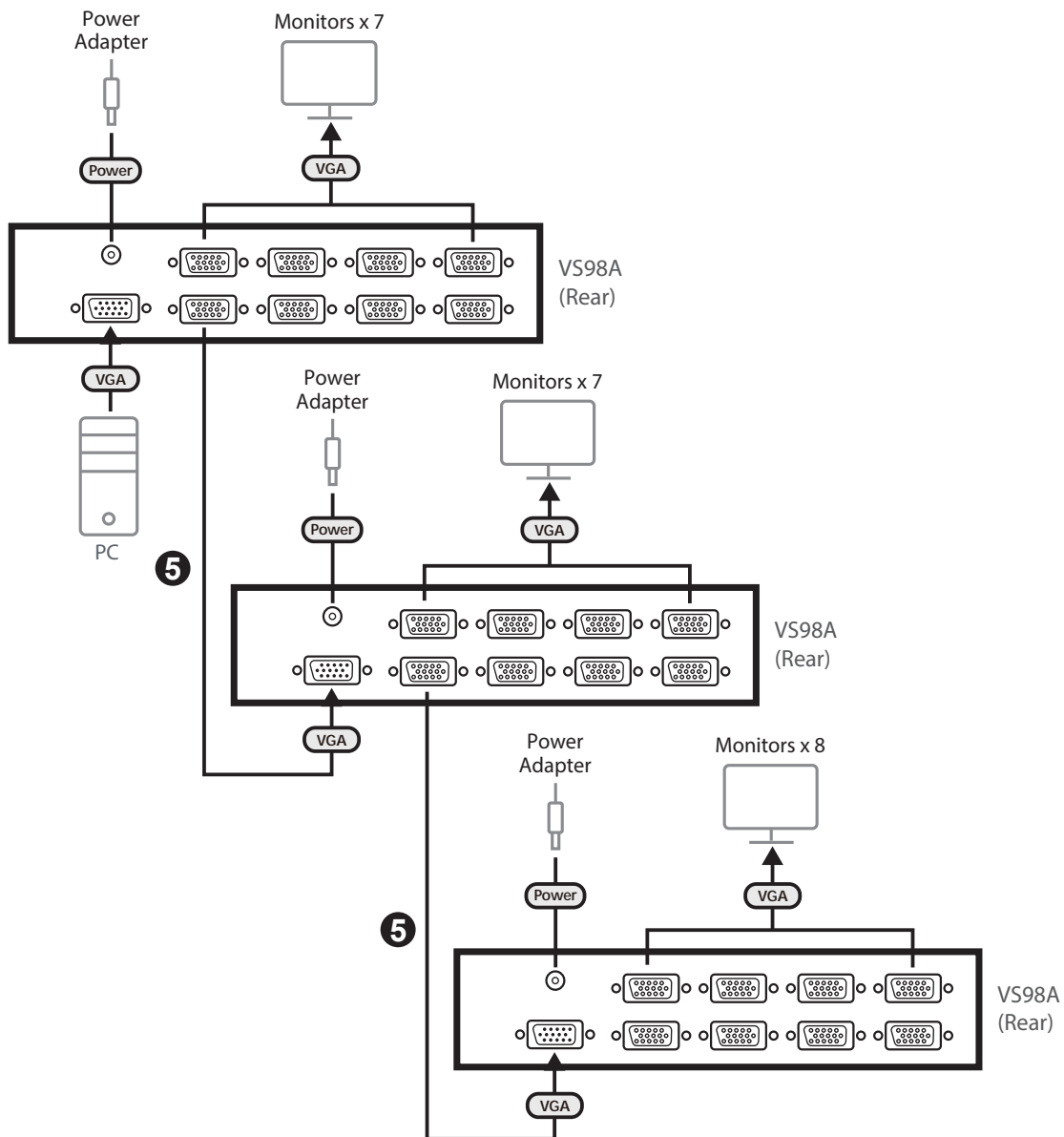
B Single Station Installation



In a single station installation, no additional video splitters are cascaded from the first unit. To set up a single station installation, do the following:

- 1 Use a high density HDB-15 male / female video extender cable to connect the source device's video port to the video input port on the rear of the unit.
- 2 Use 2 / 4 / 8 high density HDB-15 male / female video extender cables to connect 2 / 4 / 8 display devices to the unit's video output ports located on the rear panel.
- 3 Plug the power adapter that came with the package into an AC power source; plug the power adapter cable into the unit's power jack.
- 4 Power on the unit; power on the display devices; power on the source device.

Cascading



To provide even more displays, additional units can be cascaded from the video splitter's video output ports. Simply use additional high density HDB-15 male / female video extender cables to connect any available video output port on the parent splitter to the video input port on the child splitter. See number 5 in the installation diagram.

You can cascade the VS92A / VS94A / VS98A up to 3 levels (8 / 64 / 512 units) and all three models can be mixed in one cascaded installation.

Éléments à préparer

Appareil source

Un appareil vidéo source équipé d'un connecteur de sortie HDB-15

Périphérique(s) d'affichage

Un périphérique d'affichage avec connecteur d'entrée HDB-15 pour chaque port de sortie à configurer

Remarques :

- 1 Le VS92A/VS94A/VS98A est compatible avec les moniteurs VGA, XGA, UXGA, WUXGA et multisync.
- 2 Si vous connectez un moniteur de type DDC au port 1 de sortie vidéo, tous les autres moniteurs doivent pouvoir prendre en charge la résolution la plus haute que le moniteur DDC peut fournir.

Câbles

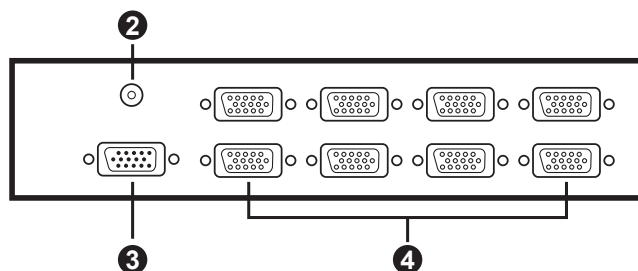
- Un câble d'extension graphique HDB-15 à haute densité pour le périphérique graphique source.
- Un câble d'extension graphique HDB-15 à haute densité pour chaque périphérique d'affichage faisant partie de l'installation.

A Description de l'appareil

VS98A Front



VS98A Rear



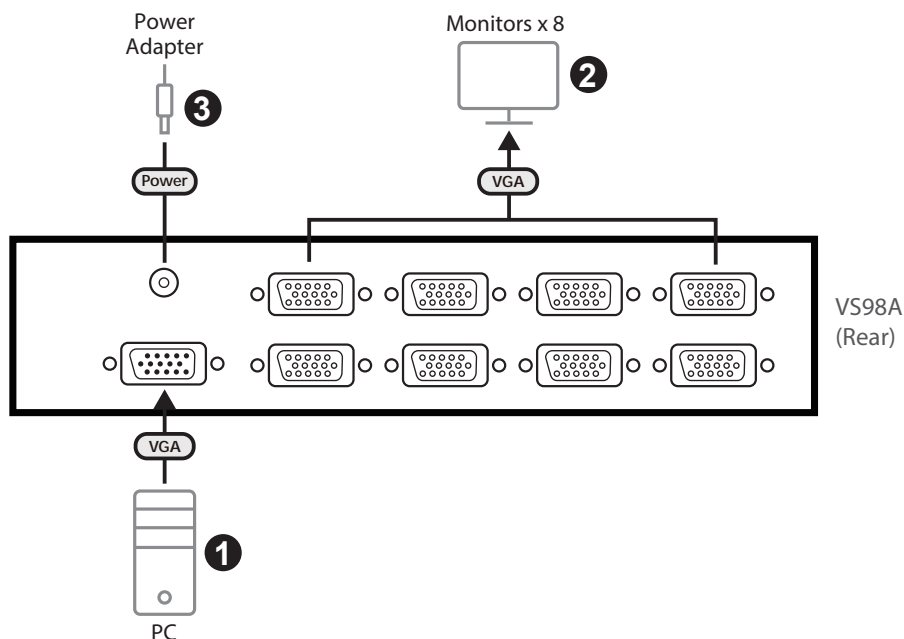
1 LED d'alimentation

3 Entrée vidéo

2 Prise d'alimentation

4 Sortie vidéo

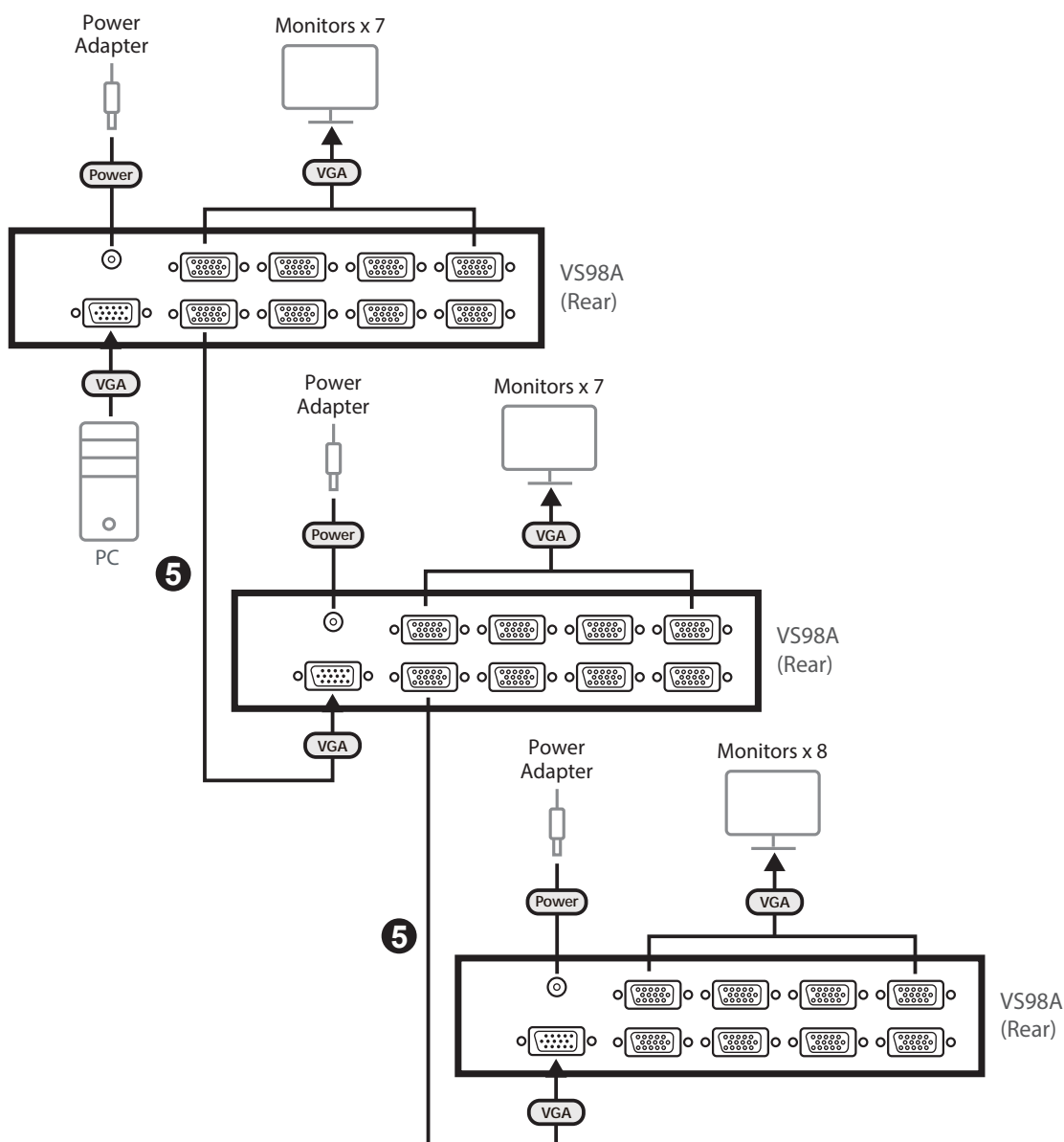
B Installation simple



Dans une installation simple, aucun répartiteur graphique supplémentaire n'est installé en cascade à partir du premier dispositif. Pour mettre en place une installation simple, procédez comme suit :

- 1 Utilisez un câble d'extension vidéo HDB-15 mâle/femelle haute densité pour connecter le port vidéo de l'appareil source au port d'entrée vidéo situé à l'arrière de l'appareil.
- 2 Utilisez 2/4/8 câbles d'extension vidéo HDB-15 mâle/femelle haute densité pour connecter 2/4/8 appareils d'affichage aux ports de sortie vidéo de l'appareil situés sur le panneau arrière.
- 3 Branchez l'adaptateur secteur fourni avec votre produit dans une prise d'alimentation CA et branchez le câble de l'adaptateur secteur dans la prise d'alimentation de l'appareil.
- 4 Mettez l'appareil sous tension ; mettez les appareils d'affichage sous tension ; mettez l'appareil source sous tension.

Installation en cascade



Afin de pouvoir utiliser encore plus d'écrans, vous pouvez installer des unités supplémentaires en cascade depuis les ports de sortie du répartiteur graphique. Utilisez simplement des câbles d'extension graphiques mâles/femelles HDB-15 à haute densité supplémentaires pour connecter toute sortie graphique disponible sur le répartiteur parent au port d'entrée graphique du répartiteur enfant. Voir numéro 5 sur le schéma d'installation.

Vous pouvez brancher les modèles VS92A/VS94A/VS98A jusqu'à 3 niveaux en cascade (8/64/512 unités) et les trois modèles peuvent être mélangés en une seule installation en cascade.

Was vorzubereiten ist

Quellgerät

Ein Video-Quellgerät mit einem HDB-15-Ausgangsanschluss

Anzeigegerät(e)

Ein Anzeigegerät mit HDB-15-Eingang für jeden Signalausgang, der installiert werden soll

Hinweise:

- 1 Der VS92A/VS94A/VS98A unterstützt VGA-, XGA-, UXGA-, WUXGA- und Multisync-Monitore.
- 2 Wenn Sie einen DDC-Monitor an den Video-Ausgang 1 anschließen, müssen alle anderen Monitore ebenfalls die höchste Auflösung unterstützen, die der DDC-Monitor unterstützt.

Kabel

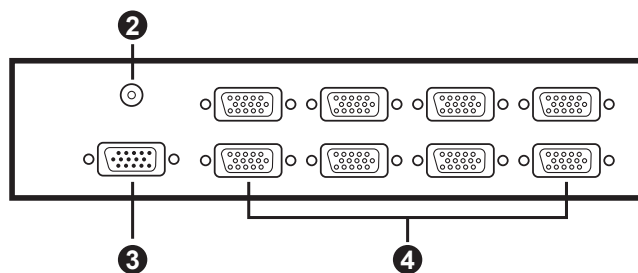
- Ein High-Hensity HDB-15-Gräfi kverlängerungskabel für die Gräfi ksignalquelle
- Ein High-Hensity HDB-15-Gräfi kverlängerungskabel für jeden anzuschließenden Bildschirm

A Hardwareübersicht

VS98A Front



VS98A Rear



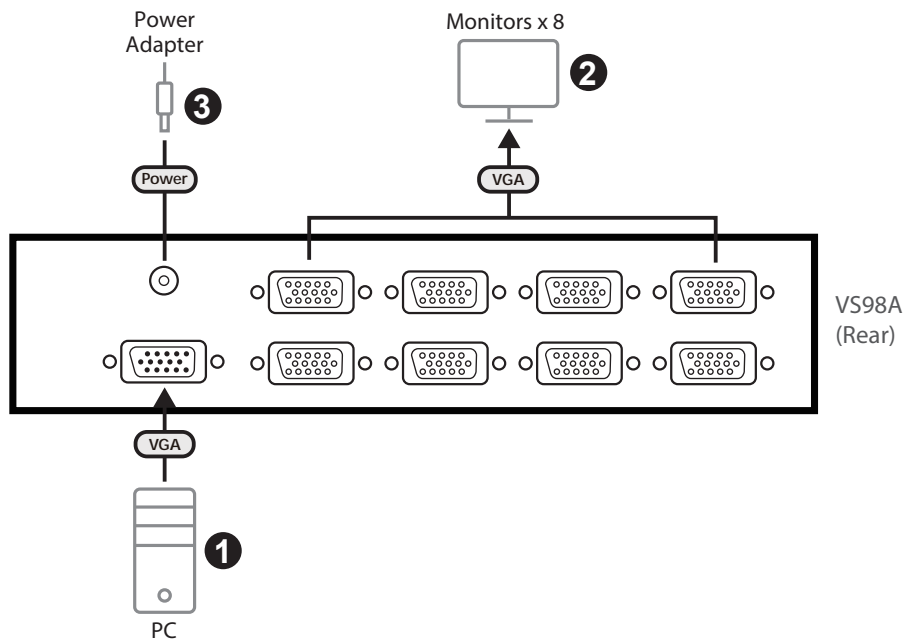
1 Netz-LED

2 Netzbuchse

3 Videoeingang

4 Videoausgang

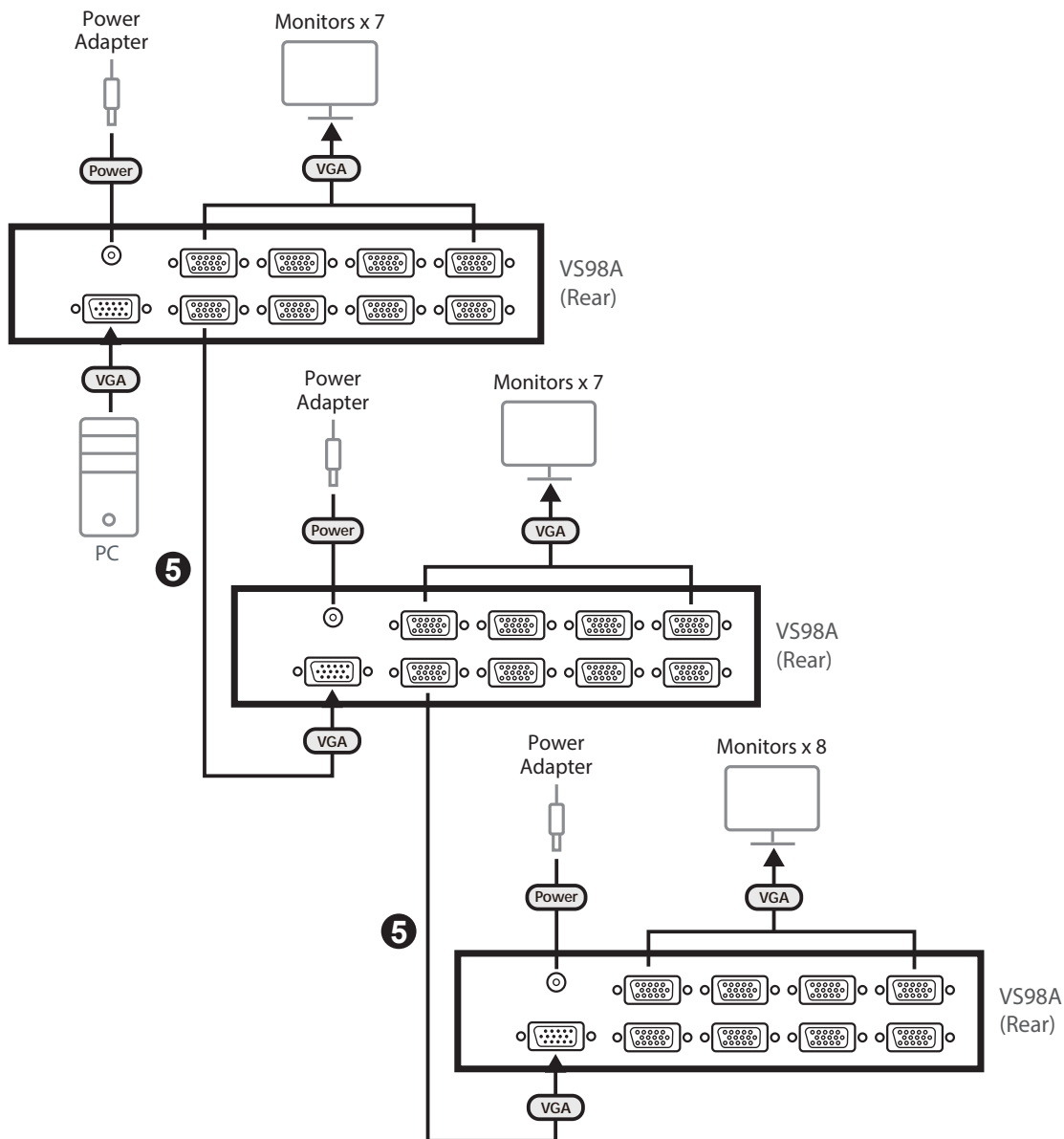
B Einzelinstallation



Als Einzelebene wird ein Aufbau bezeichnet, in dem keine weiteren Grafiksplitter hinter dem ersten Grafiksplitter in Reihe geschaltet werden. Zum Aufbau einer Einzelinstallation gehen Sie folgendermaßen vor:

- 1** Verwenden Sie ein High Density HDB-15-Videokabel mit Stecker/ Buchse, um den Videoanschluss des Quellgeräts mit dem Videoeingang auf der Rückseite des Geräts zu verbinden.
- 2** Verwenden Sie 2 / 4 / 8 High Density HDB-15-Videoverlängerungskabel mit Stecker / Buchse, um 2 / 4 / 8 Anzeigegeräte mit den Videoausgängen auf der Rückseite des Geräts zu verbinden.
- 3** Schließen Sie das im Lieferumfang enthaltene Netzteil an eine Wechselstromquelle an; schließen Sie das Netzteilkabel an die Netzbuchse des Geräts an.
- 4** Schalten Sie das Gerät ein; schalten Sie die Anzeigegeräte ein; schalten Sie das Quellgerät ein.

Reihenschaltung



Um noch mehr Displays anschließen zu können, lassen sich weitere Geräte an den Signalausgängen des Grafiksplitters kaskadieren. Verwenden Sie einfach zusätzliche High-Density HDB-15-Grafikverlängerungskabel (Männlein/Weiblein), um einen beliebigen Ausgang Video Out des Splitters erster Ordnung mit dem Signaleingang Video In eines untergeordneten Splitters zu verbinden. Siehe die Nummer 5 im Installationsdiagramm.

Sie können den VS92A / VS94A / VS98A auf bis zu 3 Ebenen (8 / 64 / 512 Einheiten) kaskadieren und alle drei Modelle können in einer kaskadierten Installation gemischt werden.

Elementos que preparar

Dispositivo de origen

Un dispositivo de origen de vídeo con un conector de salida HDB-15

Dispositivo(s) de visualización

Un dispositivo de visualización con conector de entrada HDB-15 para cada puerto de salida que desee utilizar

Notas:

- 1 El VS92A/VS94A/VS98A admite monitores VGA, XGA, UXGA, WUXGA y Multisync.
- 2 Si conecta un monitor que admita la señal DDC al puerto de salida de vídeo 1, todos los demás monitores deben admitir la resolución máxima posible para el monitor DDC.

Cables

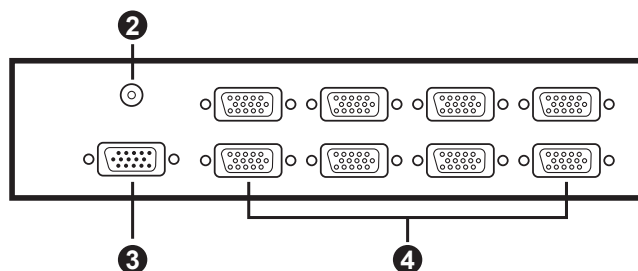
- Un cable alargador HDB-15 de alta densidad para el dispositivo fuente
- Un cable alargador HDB-15 de alta densidad para cada dispositivo de visualización que desee instalar

A Presentación del hardware

VS98A Front



VS98A Rear



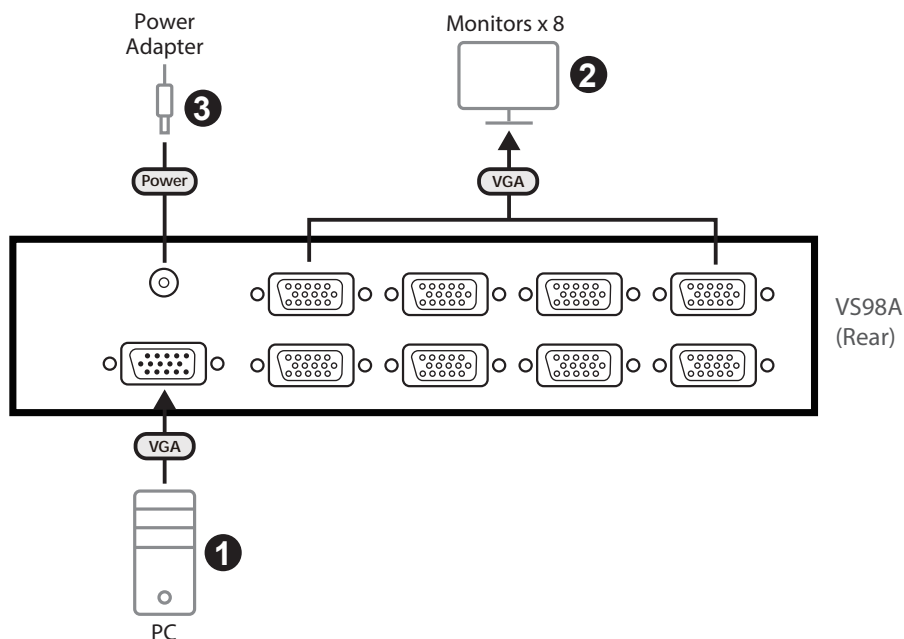
1 Indicador led de alimentación

2 Conector de alimentación

3 Entrada de vídeo

4 Salida de vídeo

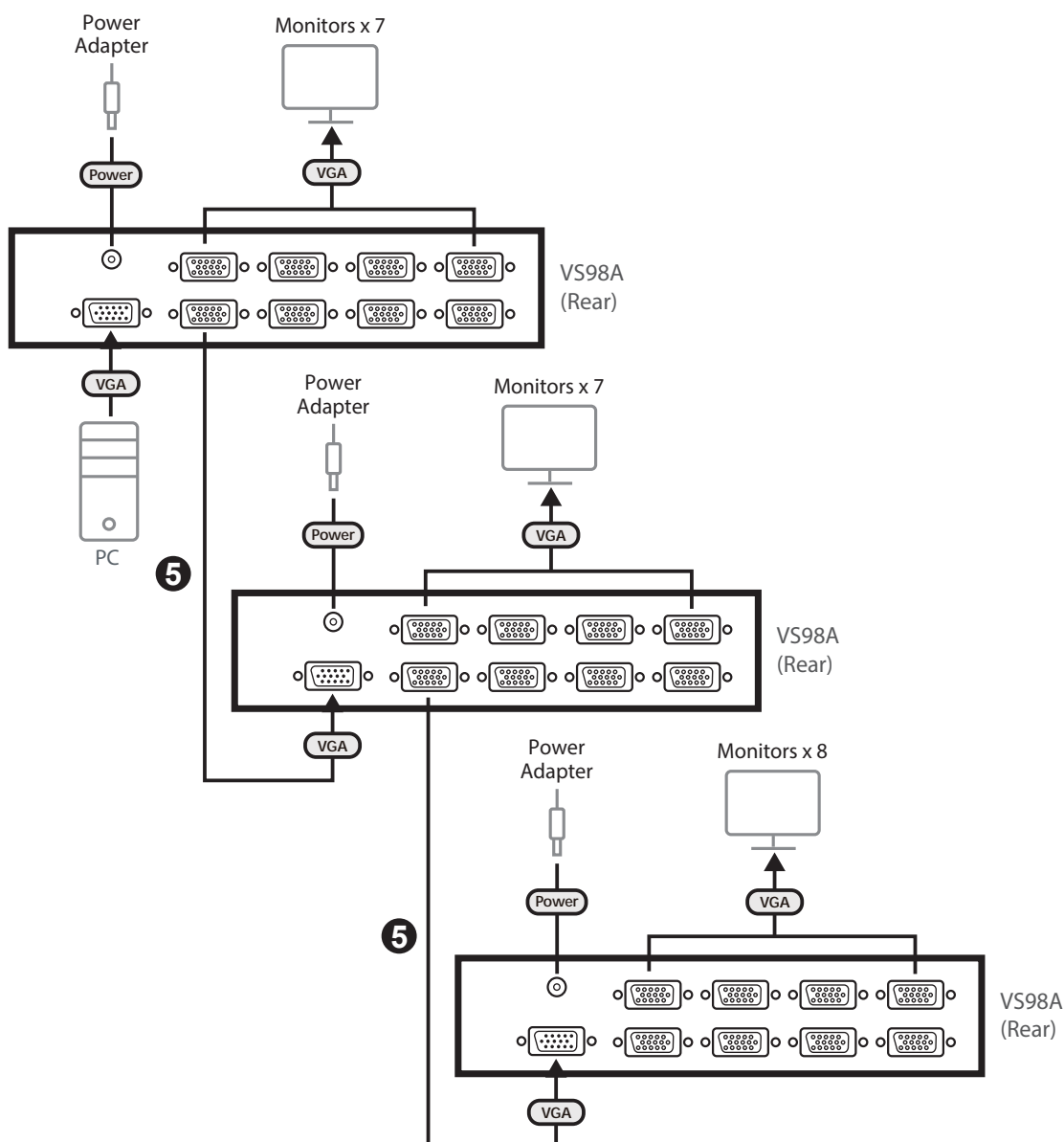
B Instalación individual



En una instalación individual, no se conectan más repartidores de señal gráfica en cascada a partir de la primera unidad. Para configurar una instalación individual, haga lo siguiente:

- 1 Utilice un cable extensor de vídeo macho/hembra HDB-15 de alta densidad para conectar el puerto de vídeo del dispositivo de origen al puerto de entrada de vídeo en la parte posterior de la unidad.
- 2 Use 2/4/8 cables de extensión de vídeo macho/hembra HDB-15 de alta densidad para conectar 2/4/8 dispositivos de visualización a los puertos de salida de vídeo de la unidad ubicados en la parte posterior del panel.
- 3 Conecte el adaptador de corriente incluido en la caja a una fuente de alimentación de corriente alterna y, seguidamente, conecte el cable del adaptador de corriente al conector de alimentación de la unidad.
- 4 Encienda la unidad, los dispositivos de visualización y el dispositivo de origen.

Instalación en cascada



Para poder conectar más pantallas HDMI, es posible conectar varias unidades en cascada en los puertos de salida del repartidor gráfico. Emplee cables de extensión de vídeo HDB-15 macho/hembra de alta densidad adicionales para conectar cualquier puerto de salida de Video Out del repartidor gráfico de primer orden a la entrada Video In del repartidor gráfico subordinado. Véase el número 5 del diagrama de instalación.

Puede organizar en cascada los dispositivos VS92A/VS94A/VS98A en hasta 3 niveles (8/64/512 unidades) para combinar los tres modelos en una instalación en cascada.

Elementi da preparare

Dispositivo sorgente

Un dispositivo sorgente video con connettore di uscita HDB-15

Dispositivo/i di visualizzazione

Un dispositivo di visualizzazione con un connettore d'entrata HDB-15 per ogni porta d'uscita che verrà installata.

Note:

- 1 Il dispositivo VS92A/VS94A/VS98A supporta monitor VGA, XGA, UXGA, WUXGA e Multisync.
- 2 Se si collega un monitor DDC alla Porta 1 d'uscita del segnale grafico, tutti gli altri monitor dovranno essere in grado di supportare la risoluzione maggiore che il monitor DDC può fornire.

Cavi

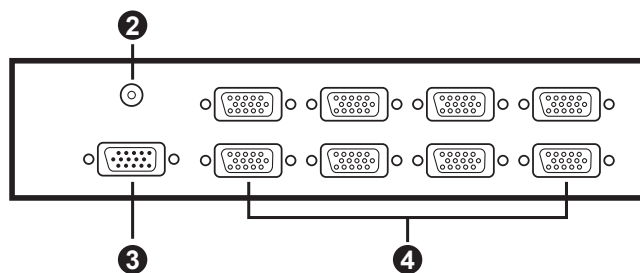
- Un cavo estensore del segnale grafico HDB-15 ad alta densità per il dispositivo sorgente del segnale grafico.
- Un cavo estensore del segnale grafico HDB-15 ad alta densità per ogni dispositivo di visualizzazione che ci si appresta a installare.

A Hardware

VS98A Front



VS98A Rear



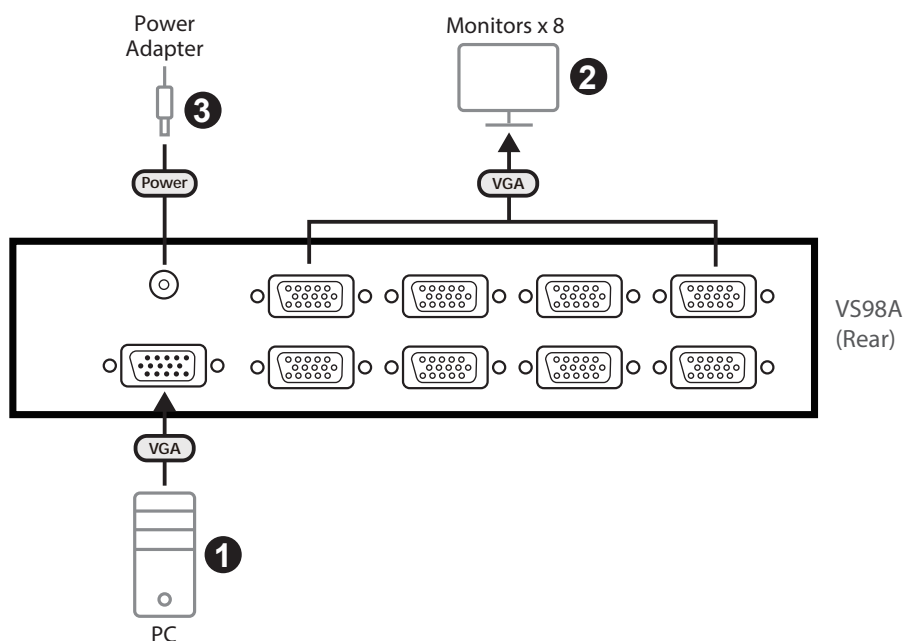
1 LED di accensione

2 Presa di alimentazione

3 Ingresso video

4 Uscita video

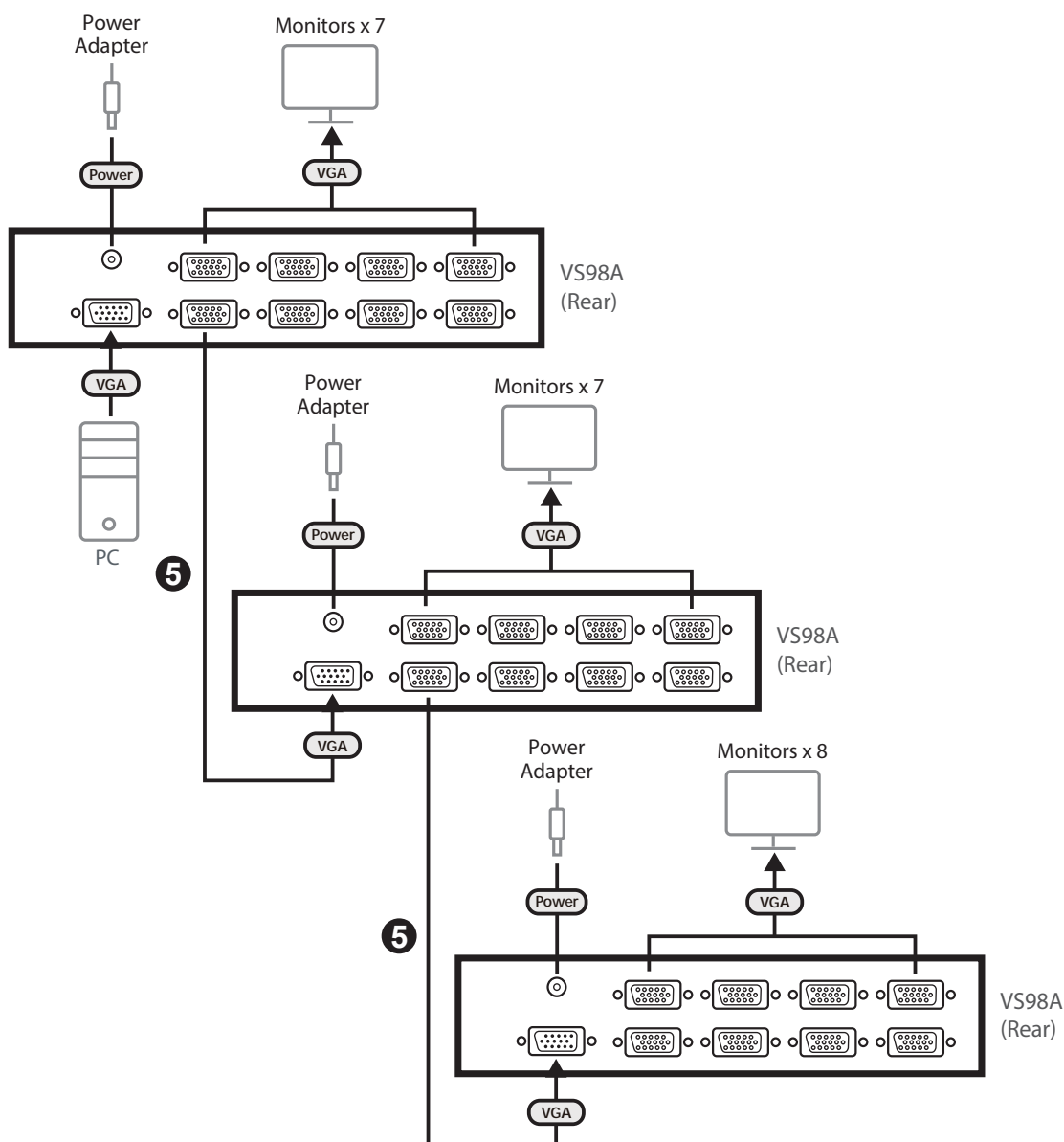
B Installazione singola



In caso di installazione singola, al primo dispositivo non verranno collegati a cascata altri splitter del segnale grafico. Per effettuare un'installazione singola, procedere come segue:

- 1** Usare un cavo di prolunga video maschio / femmina HDB-15 ad alta densità per connettere la porta video del dispositivo sorgente alla porta di ingresso video sul retro dell'unità.
- 2** Usare 2 / 4 / 8 cavi di prolunga video maschio / femmina HDB-15 ad alta densità per connettere di 2 / 4 / 8 dispositivi di visualizzazione alle porte di uscita video dell'unità situate sul pannello posteriore.
- 3** Inserire l'adattatore di alimentazione in dotazione con la confezione a una sorgente elettrica CA, quindi inserire il cavo dell'adattatore nella presa di alimentazione dell'unità.
- 4** Accendere l'unità, accendere i dispositivi di visualizzazione, accendere il dispositivo sorgente.

Collegamento in cascata



Per ottenere un maggior numero di visualizzazioni è possibile collegare in cascata, dalle porte d'uscita, ulteriori dispositivi. Basterà utilizzare altri cavi estensori del segnale grafico HDB-15 ad alta densità maschio/femmina per collegare una qualsiasi uscita del segnale grafico disponibile sullo splitter padre alla porta in entrata del segnale grafico sullo splitter figlio. Vedere il numero 5 nella figura dell'installazione.

Le unità VS92A / VS94A / VS98A possono essere collegate in cascata fino a un massimo di 3 livelli (8 / 64 / 512 unità) e tutti e tre i modelli possono essere mescolati in una stessa installazione a cascata.

Необходимые приборы и материалы

Устройство, служащее источником видеосигнала

Устройство с выходным разъемом HDB-15, служащее источником видеосигнала.

Устройство отображения (одно или несколько)

Устройство отображения с входным разъемом HDB-15 для каждого выводного порта, который будет использован при установке.

Примечание.

- 1 Видеоразветвители VS92A, VS94A и VS98A поддерживают мониторы с разрешением VGA, XGA, UXGA, WUXGA и мультимастотные мониторы.
- 2 При подключении монитора с DDC к выводному порту №1 все остальные мониторы должны поддерживать максимальное разрешение, доступное для монитора с DDC.

Кабели

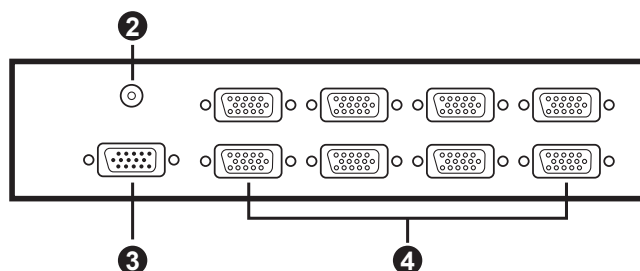
- Удлинительный кабель HDB-15 высокой плотности для устройства, служащего источником видеосигнала.
- Удлинительный кабель HDB-15 высокой плотности для каждого устройства отображения, которое нужно установить.

A Обзор оборудования

VS98A Front



VS98A Rear



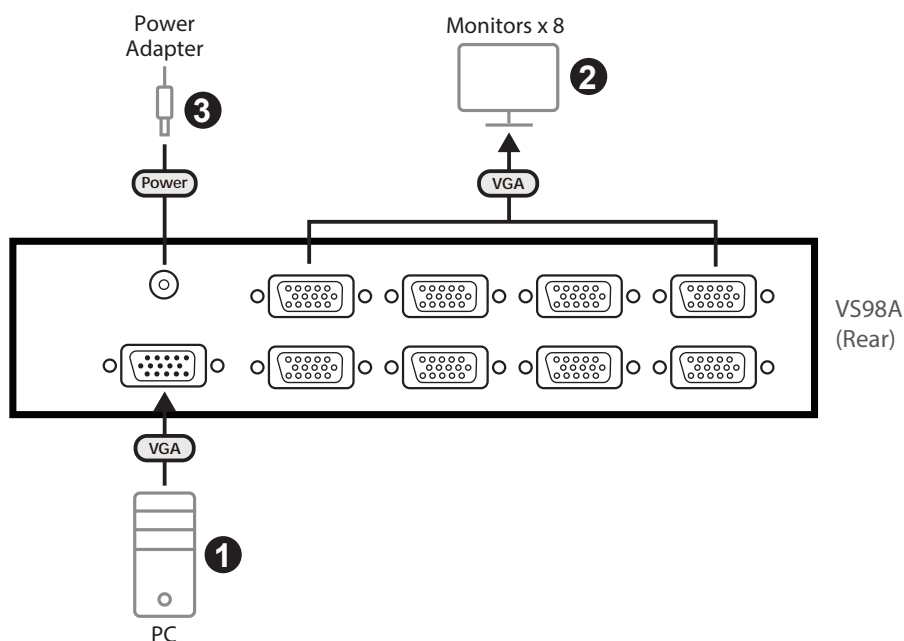
1 Светодиодный индикатор питания

2 Разъем питания

3 Входовидео

4 Выходовидео

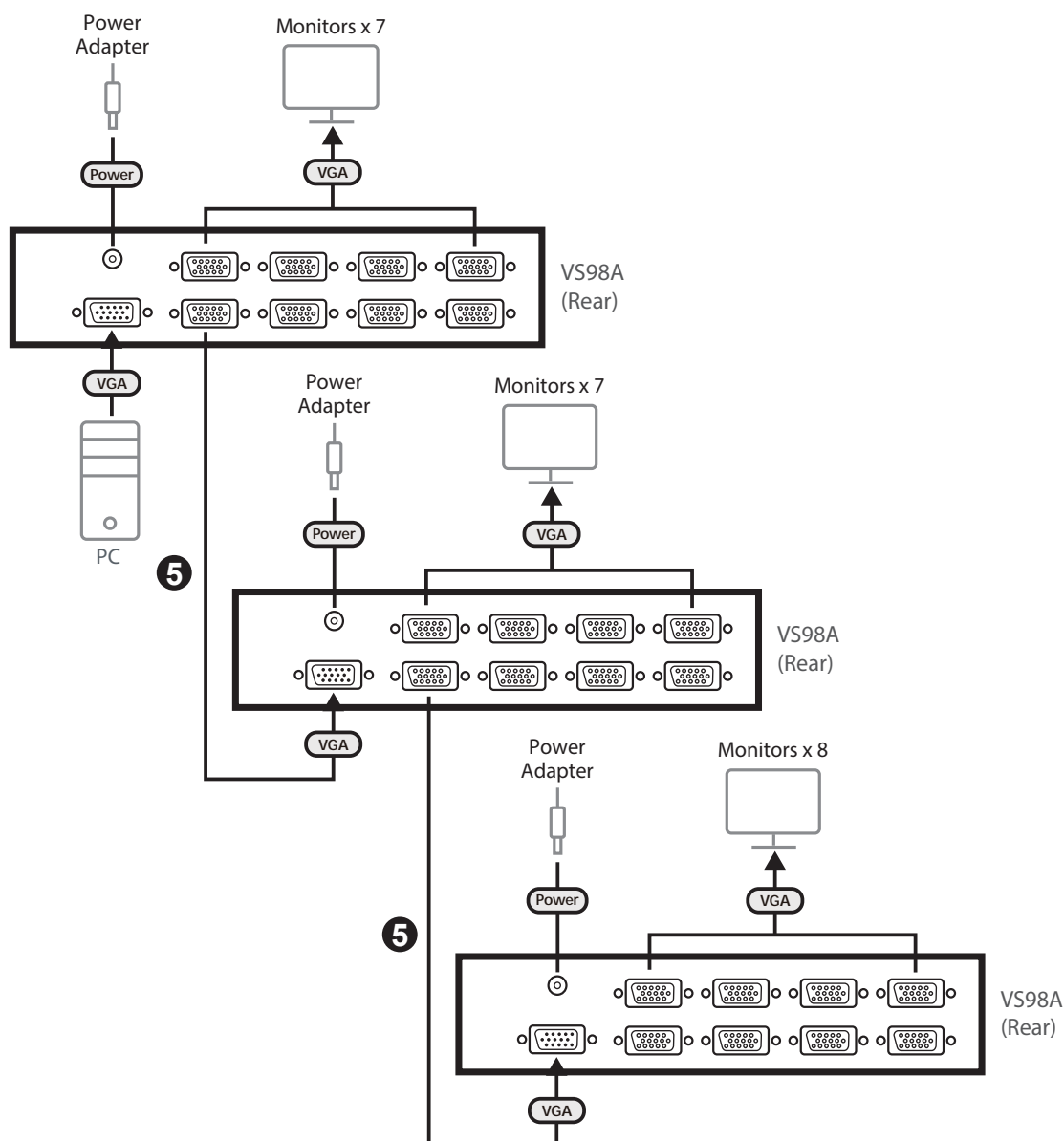
B Установка отдельной станции



При установке отдельной станции каскадное подключение дополнительных видеоразветвителей не производится. Чтобы настроить отдельную станцию, выполните следующее:

- 1** С помощью удлинительного кабеля видеоразветвителя HDB-15 высокой плотности («папа-мама») подключите видео-порт устройства, служащего источником видеосигнала к входному порту на задней части видеоразветвителя.
- 2** Для подключения 2, 4 или 8 устройств отображения к выводным портам видеоразветвителя, расположенным на его задней панели, используйте удлинительные кабели видеоразветвителя HDB-15 высокой плотности («папа-мама») на 2, 4 или 8 устройств.
- 3** Подключите комплектный адаптер питания к источнику питания переменного тока, а затем подключите кабель адаптера питания к гнезду питания видеоразветвителя.
- 4** Включите видеоразветвитель; включите устройства отображения; включите устройство, служащее источником видеосигнала.

Каскадное подключение



Для подключения большего количества устройств отображения, воспользуйтесь каскадным подключением дополнительных видеоразветвителей к выводным портам. Используйте дополнительные удлинительные кабели видеоразветвителя HDB-15 высокой плотности («папа-мама») для подключения любого доступного выводного порта родительского видеоразветвителя к входному порту дочернего видеоразветвителя. См. пункт 5 в диаграмме установки.

Видеоразветвители VS92A, VS94A и VS98A поддерживают до 3 уровней каскадного подключения (8, 64 или 512 устройств отображения). Все три модели могут входить в состав одной каскадной системы.

Що потрібно підготувати

Пристрій-джерело відеосигналу

Пристрій-джерело відеосигналу з вихідним роз'ємом HDB-15

Пристрій(и) відображення

Пристрій відображення з вхідним роз'ємом HDB-15 для кожного вихідного порту.

Примітка:

- 1 VS92A / VS94A / VS98A підтримують VGA, XGA, UXGA, WUXGA стандарти та монітори типу multisync.
- 2 Якщо ви підключаєте монітор типу DDC до порту відеовиходу 1, всі інші монітори мають підтримувати найвищу роздільну здатність, яку може забезпечити монітор DDC.

Кабелі

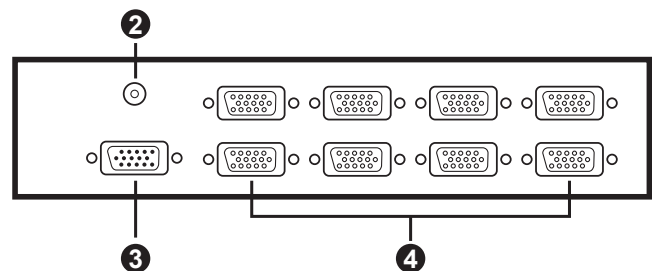
- Відеоподовжувач високої роздільної здатності HDB-15 для пристрою-джерела відеосигналу
- Відеоподовжувач високої роздільної здатності HDB-15 для кожного пристрою відображення, що будуть підключені

A Огляд апаратного забезпечення

VS98A Front



VS98A Rear



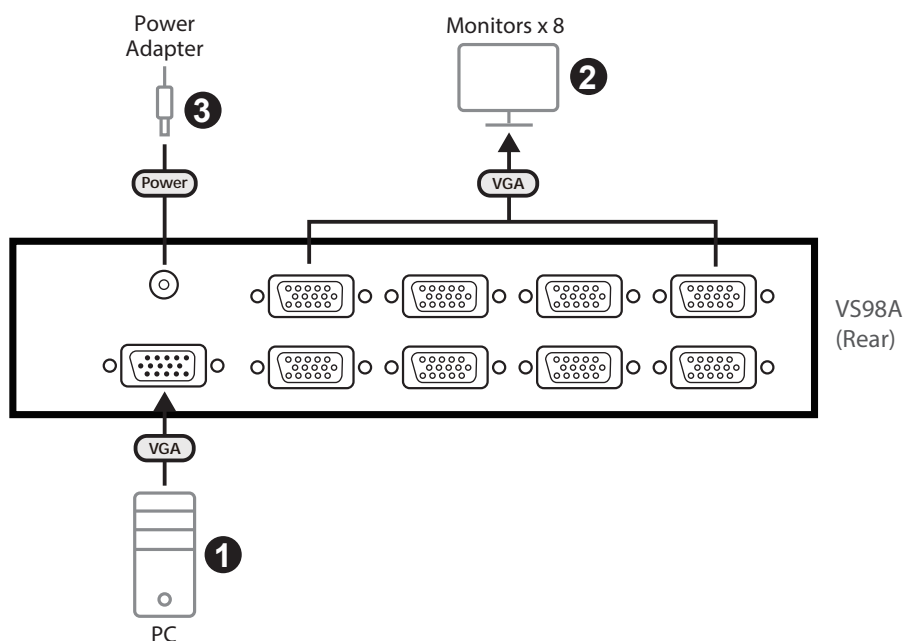
1 Світлодіодний індикатор живлення

2 Гніздо живлення

3 Відео вхід

4 Відео вихід

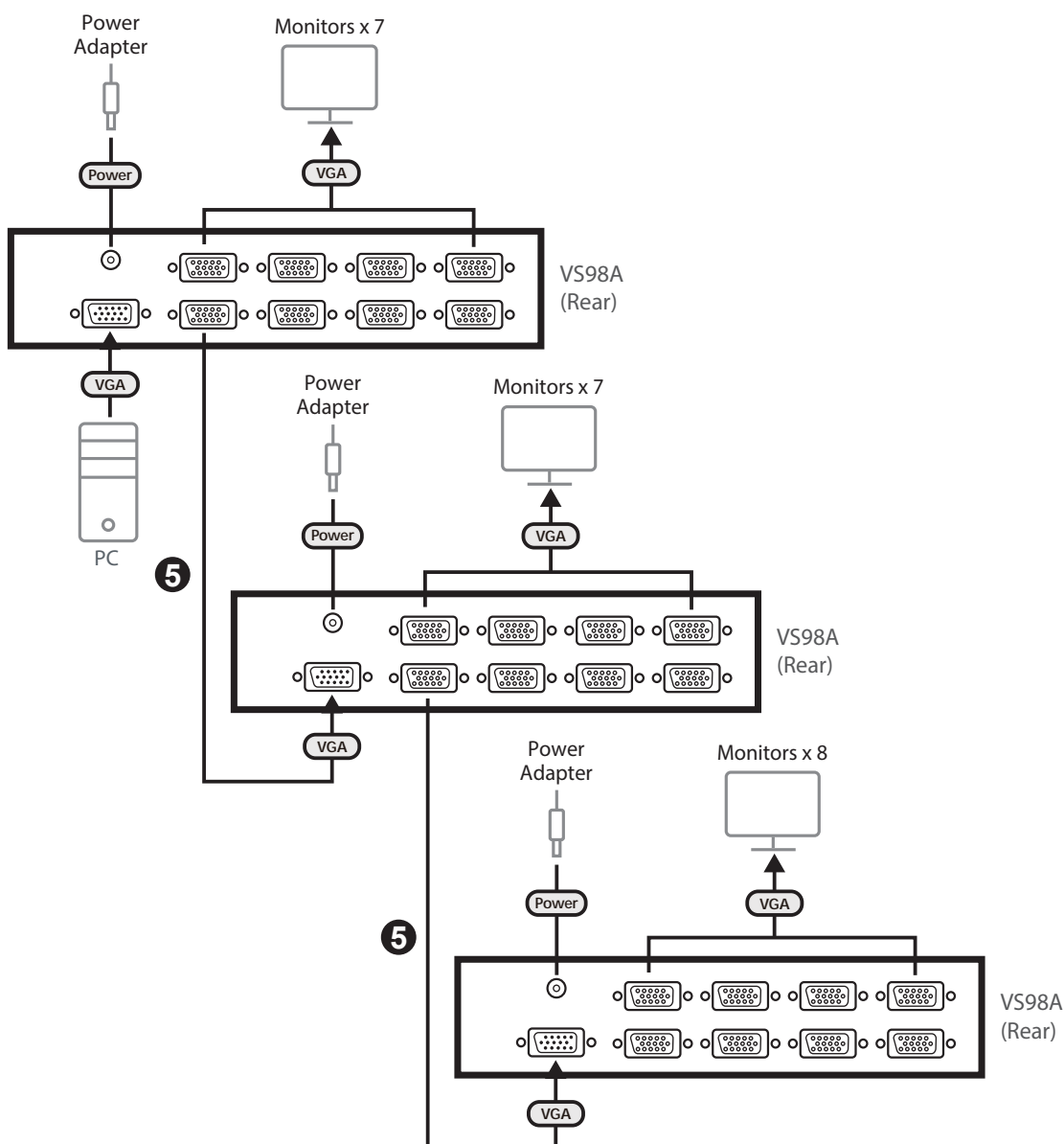
B Встановлення однієї станції



При встановленні однієї станції не потрібно підключати у каскаді додаткові відео розгалужувачі від першого блоку. Щоб виконати налаштування однієї станції, виконайте наведені нижче дії:

- 1** Використовуйте відеоподовжувач високої роздільної здатності HDB-15 з роз'ємом «штекер / гніздо» для підключення відеопорту пристрою-джерела до порту відеовходу на задній панелі пристрою.
- 2** Використовуйте 2 / 4 / 8 відеоподовжувачів високої роздільної здатності HDB-15 для підключення 2 / 4 / 8 пристроїв відображення до портів відеовиходу пристрою, розташованих на задній панелі.
- 3** Підключіть адаптер живлення, що входить до комплекту поставки, до джерела змінного струму; підключіть кабель адаптера живлення до роз'єму живлення пристрою.
- 4** Увімкніть живлення пристрою; увімкніть живлення пристроїв відображення; увімкніть живлення пристрою-джерела.

Підключення каскадом



Для забезпечення ще більшої кількості дисплеїв, додаткові пристрої можуть бути підключені каскадом до портів відеовиходів розгалужувача відеосигналу. Просто використовуйте додаткові відеоподовжувачі високої роздільної здатності HDB-15 для підключення будь-якого доступного порту відеовиходу на вихідному розгалужувачі до порту відеовиходу на дочірньому розгалужувачі. Див. номер 5 на монтажній схемі.

Ви можете підключити каскадом VS92A / VS94A / VS98A до 3 рівнів (8 / 64 / 512 одиниць) і всі три моделі можуть бути використані в одній каскадній схемі.

Itens a preparar

Dispositivo de origem

Um dispositivo de origem de vídeo com um conector de saída HDB-15

Dispositivo(s) de visualização

Um dispositivo de visualização com um conector de saída HDB-15 para cada porta de saída que irá instalar.

Nota:

- 1 os modelos VS92A/VS94A/VS98A suportam VGA, XGA, UXGA, WUXGA e monitores de múltipla sincronização.
- 2 Se ligar um monitor tipo DDC à porta de saída de vídeo 1, todos os outros monitores terão de suportar a resolução máxima providenciada por esse monitor DDC.

Cabos

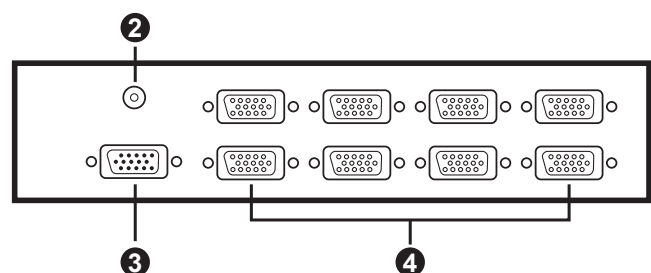
- Um cabo de extensão de vídeo HDB-15 de elevada densidade para o dispositivo de origem de vídeo
- Um cabo de extensão de vídeo HDB-15 de elevada densidade para cada dispositivo de visualização que irá instalar

A Descrição do hardware

VS98A Front



VS98A Rear



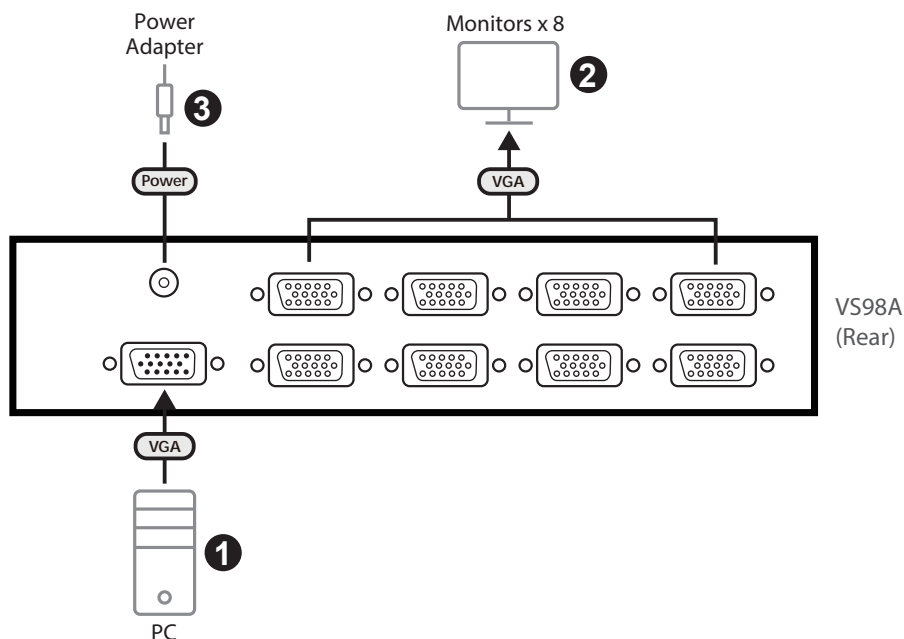
1 LED de alimentação

2 Ficha de alimentação

3 Entrada vídeo

4 Saída vídeo

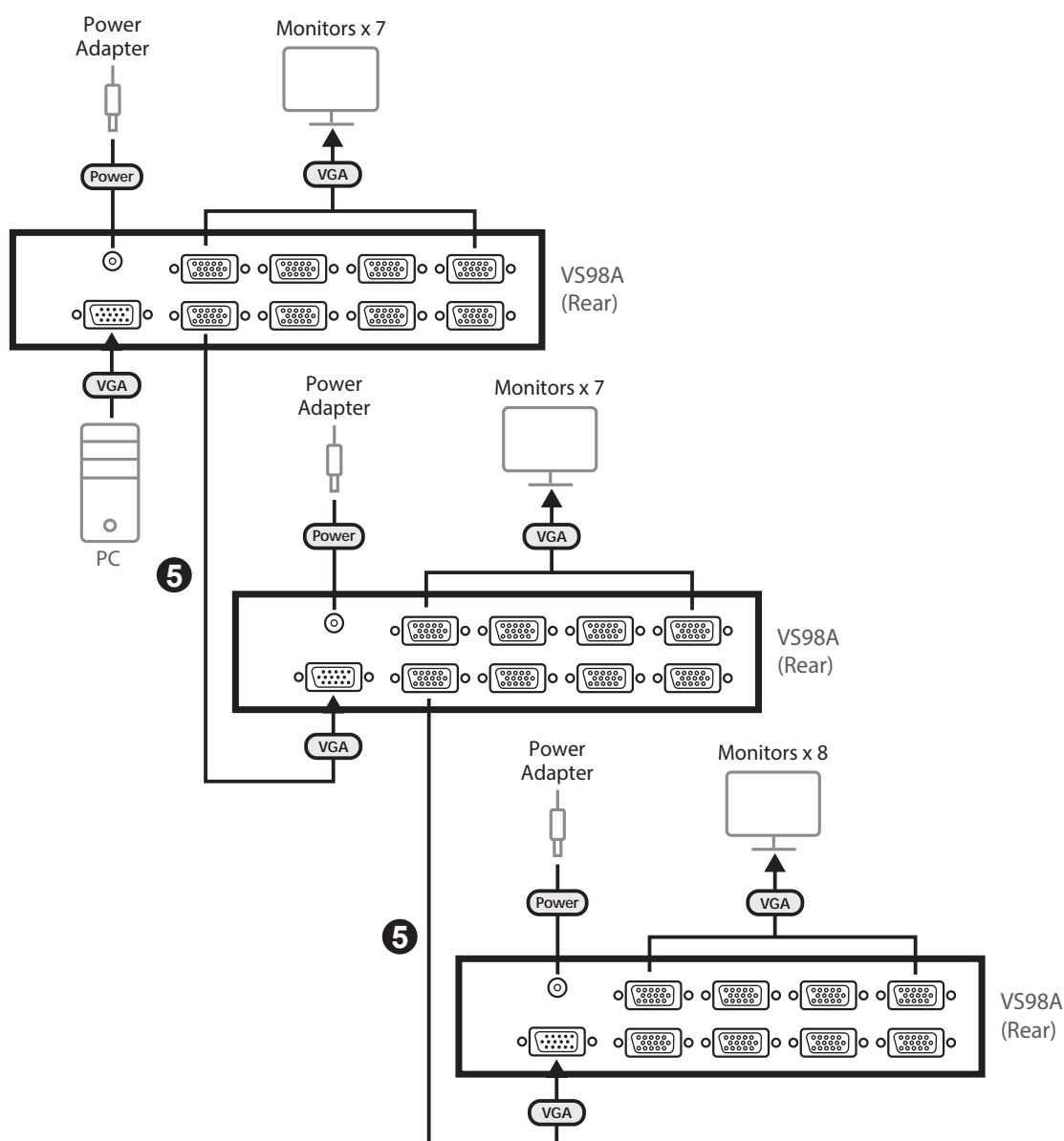
B Instalação de estação única



Numa instalação de estação única, não existem divisores de vídeo adicionais em cascata a partir da primeira unidade. Para configurar uma instalação de estação única, faça o seguinte:

- 1** utilize um cabo de extensão de vídeo HDB-15 de elevada densidade macho/fêmea para ligar a porta de vídeo do dispositivo de origem à porta de entrada de vídeo na parte traseira da unidade.
- 2** utilize 2/4/8 cabos de extensão de vídeo HDB-15 de elevada densidade macho/fêmea para ligar 2/4/8 dispositivos de visualização às portas de saída de vídeo da unidade localizadas no painel traseiro.
- 3** ligue o adaptador de alimentação, fornecido com o pacote, a uma fonte de alimentação CA; em seguida, ligue o cabo do adaptador de energia à ficha de alimentação da unidade.
- 4** Ligue a unidade; ligue os dispositivos de visualização; ligue o dispositivo de origem.

Colocação em cascata



Para providenciar ainda mais dispositivos de visualização, é possível colocar unidades adicionais em cascata a partir das portas de saída de vídeo do divisor de vídeo. Basta utilizar cabos de extensão de vídeo HDB-15 de elevada densidade macho/fêmea para ligar qualquer porta de saída de vídeo disponível no divisor principal à porta de entrada de vídeo no divisor secundário. Consulte o número 5 no diagrama de instalação.

Pode colocar os modelos VS92A/VS94A/VS98A em cascata de até 3 níveis (8/64/512 unidades), sendo que os três modelos podem ser misturados numa instalação em cascata.

Hazırlanması Gerekenler

Kaynak Cihaz

HDB-15 çıkış bağlantısına sahip bir görüntü kaynak cihazı

Ekran Cihazı/Cihazları

Bağlayacağınız her çıkış portu için bir HDB-15 giriş bağlantısına sahip görüntüleme cihazı.

Not:

- 1 VS92A / VS94A / VS98A'nın desteklediği monitörler VGA, XGA, UXGA, WUXGA ve multisync monitörlerdir.
- 2 Görüntü çıkış portu 1'e bir DDC tip monitör bağlarsanız diğer monitörlerin tamamı, DDC monitörün sağlayabileceği en yüksek çözünürlüğü destekleyebilmelidir.

Kablolar

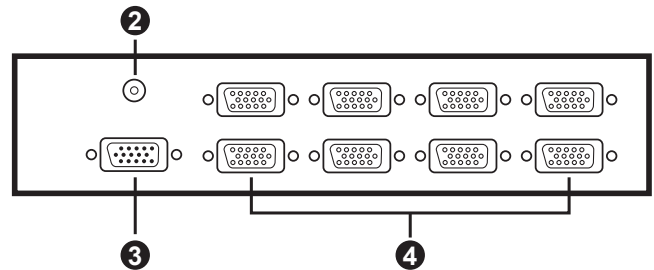
- Görüntü kaynağı cihazı için yüksek yoğunluklu HDB-15 görüntü uzatma kablosu
- Kuracağınız her görüntüleme cihazı için yüksek yoğunluklu bir HDB-15 görüntü uzatma kablosu.

A Donanım İncelemesi

VS98A Front



VS98A Rear



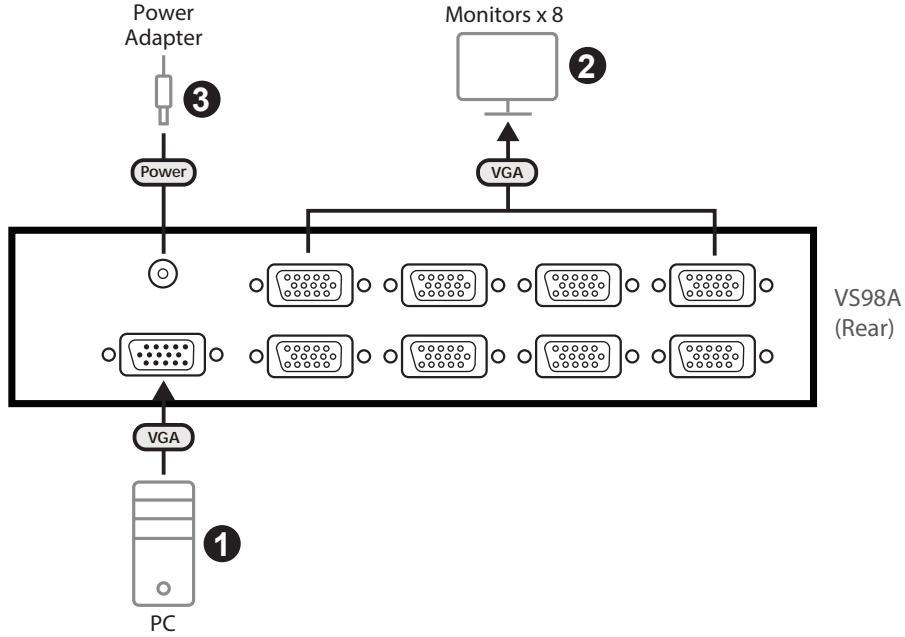
1 Güç LED'i

2 Güç Jaki

3 Görüntü girişi

4 Görüntü çıkışı

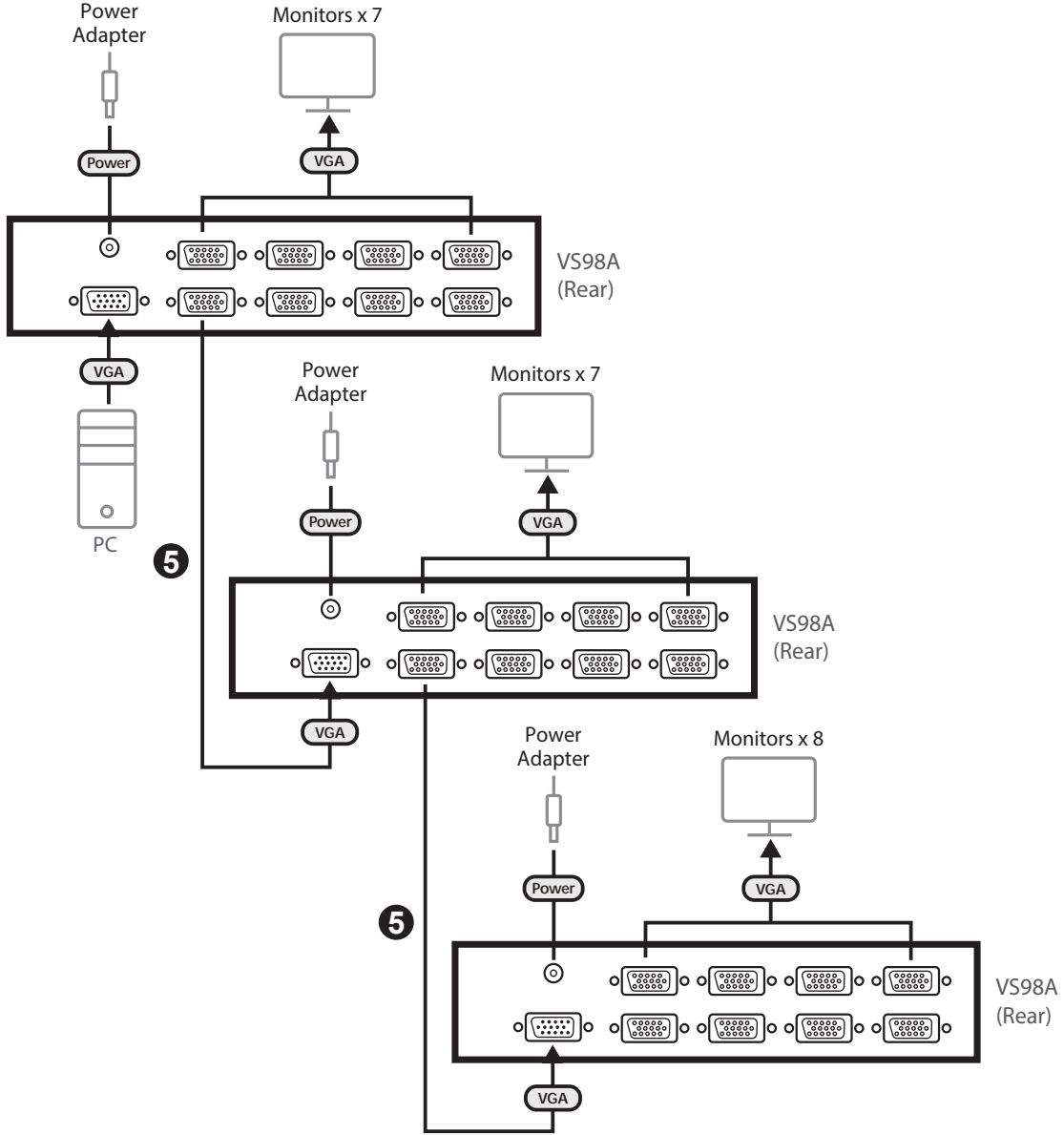
B Tekli İstasyon Kurulumu



Tekli istasyon kurulumunda ilk üniteden ek video ayırıcılar basamaklandırılmaz. Tekli bir istasyon kurmak için aşağıdaki adımları takip edin:

- 1 Kaynak cihazın görüntü portunu ünitenin arka tarafında bulunan görüntü giriş portuna bağlamak için yüksek yoğunluklu bir HDB-15 erkek / dişi görüntü uzatma kablosu kullanın.
- 2 2 / 4 / 8 görüntüleme cihazını ünitenin arka panelinde bulunan görüntü çıkış portlarına bağlamak için 2 / 4 / 8 yüksek yoğunluklu HDB-15 erkek / dişi görüntü uzatma kablosu kullanın.
- 3 Ambalajla birlikte gelen güç adaptörünü AC güç kaynağına, güç adaptörü kablosunu da ünitenin güç yakına takın.
- 4 Üniteyi açın; görüntüleme cihazlarını açın; kaynak cihazı açın.

Basamaklandırma



Daha da fazla görüntü sağlamak için görüntü ayırıcının görüntü çıkış portlarından ek üniteler basamaklandırılabilir. Üst ayırıcıdaki herhangi bir kullanılabilir görüntü çıkış portunu alt ayırıcıdaki görüntü giriş portuna bağlamak için ek yüksek yoğunluklu HDB-15 erkek / dişi görüntü uzatma kabloları kullanın. Kurulum şemasındaki 5 numaraya bakın.

VS92A / VS94A / VS98A'yı 3 seviyeye (8 / 64 / 512 birim) kadar basamaklandırılabilir ve tüm üç model, tek basamaklandırılmış kurulumda karıştırabilirsiniz.

Przygotowanie wyposażenia

Urządzenie źródłowe

Źródłowe urządzenie wideo ze złączem wyjściowym HDB-15

Monitory

Monitor ze złączem wejściowym HDB-15 dla każdego portu wyjściowego w instalacji.

Uwaga:

- 1 Rozdzielacze VS92A/VS94A/VS98A obsługują monitory VGA, XGA, UXGA i WUXGA oraz monitory z wieloma częstotliwościami synchronizacji (multisync).
- 2 Jeżeli do wyjścia wideo nr 1 jest podłączony monitor typu DDC, wszystkie pozostałe monitory muszą obsługiwać najwyższe rozdzielczości obsługiwane przez ten monitor DDC.

Przewody

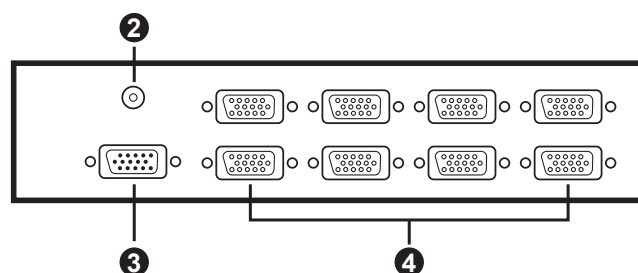
- Przewód HDB-15 obsługujący wideo o wysokiej rozdzielczości do podłączenia źródłowego urządzenia wideo
- Przewód HDB-15 obsługujący wideo o wysokiej rozdzielczości dla każdego monitora

A Opis urządzenia

VS98A Front



VS98A Rear



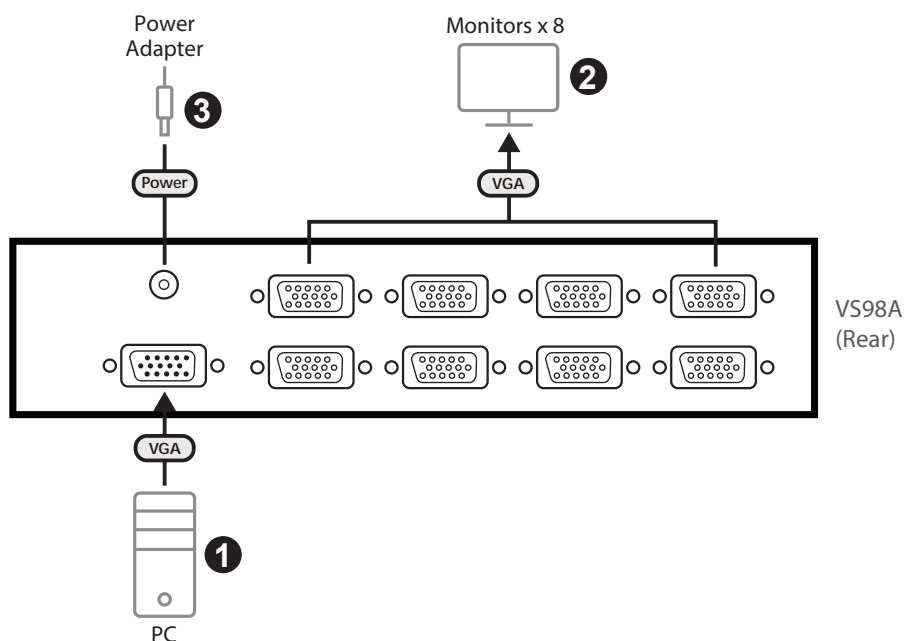
1 Wskaźnik zasilania

3 Wejście wideo

2 Złącze zasilania

4 Wyjście wideo

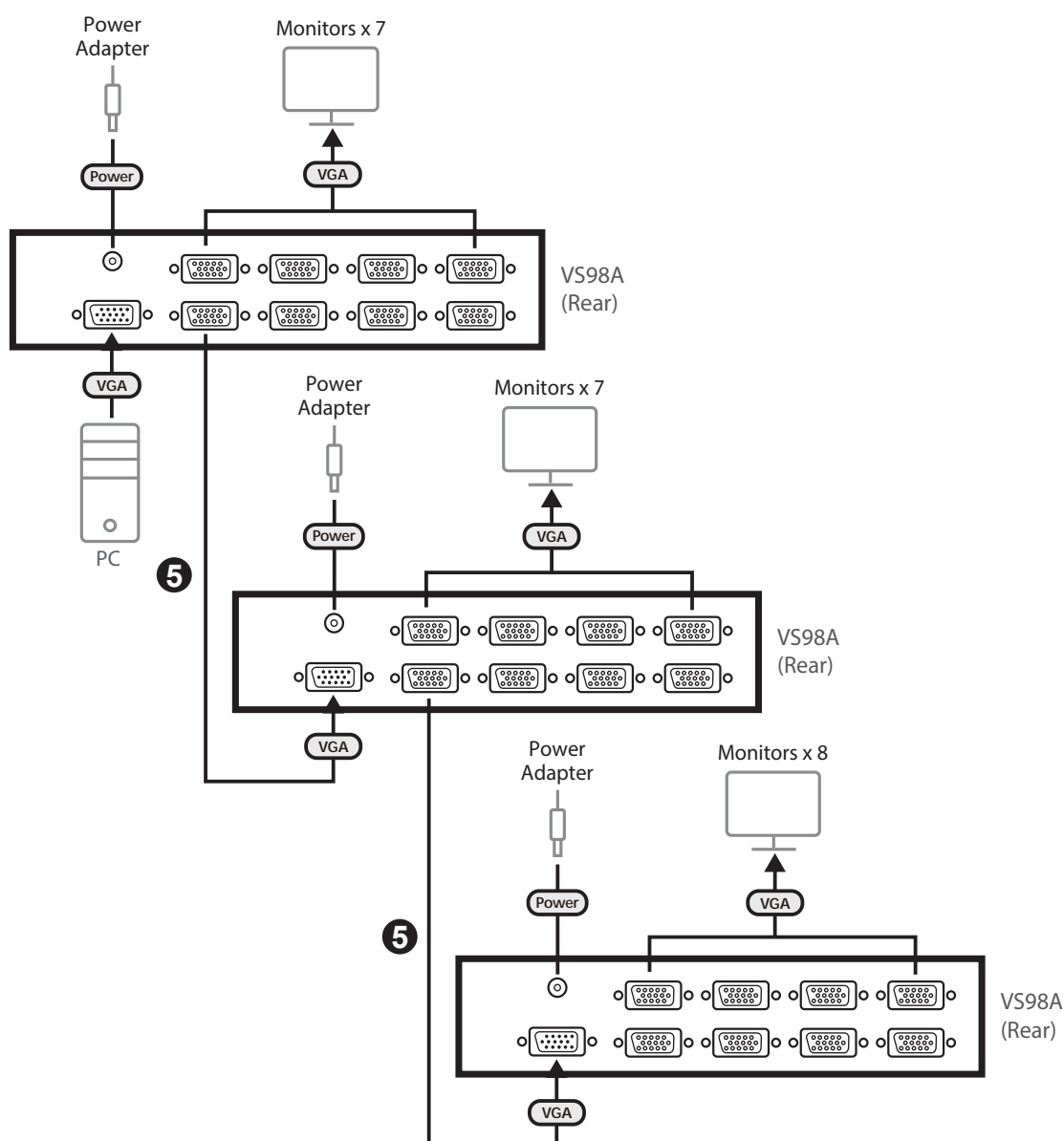
B Instalacja jednostanowiskowa



W instalacji jednostanowiskowej dodatkowe rozdzielacze sygnału wideo nie są podłączane kaskadowo do pierwszego rozdzielacza. Procedura instalacji jednostanowiskowej jest następująca:

- 1** Połącz złącze wideo urządzenia źródłowego z wejściem na tylnym panelu rozdzielacza przewodem obsługującym wideo o wysokiej rozdzielczości z wtykiem i gniazdem HDB-15.
- 2** Połącz monitory (2/4/8) z wyjściami na tylnym panelu rozdzielacza odpowiednią liczbą (2/4/8) przewodów obsługujących wideo o wysokiej rozdzielczości z wtykami i gniazdami HDB-15.
- 3** Podłącz do źródła zasilania prądem przemiennym zasilacz dostarczony w pakiecie z rozdzielaczem, a następnie podłącz przewód zasilacza do złącza zasilania rozdzielacza.
- 4** Włącz kolejno zasilanie rozdzielacza, monitorów i urządzenia źródłowego.

Konfiguracja kaskadowa



Aby zapewnić obsługę jeszcze większej liczby monitorów, można podłączyć dodatkowe podrzędne rozdzielacze sygnału wideo do wyjść wideo rozdzielacza. Wystarczy połączyć dostępne wyjście rozdzielacza nadrzędnego i wejściem rozdzielacza podrzędnego przewodem obsługującym wideo o wysokiej rozdzielczości z wtykiem i gniazdem HDB-15. Skorzystaj z diagramu instalacyjnego nr 5.

Można kaskadowo połączyć maksymalnie na trzech poziomach 8/64/512 rozdzielaczy dowolnych modeli (VS92A/VS94A/VS98A).

Articole de pregătit

Dispozitiv sursă

Un dispozitiv sursă video cu un conector de ieșire HDB-15

Dispozitiv(e) de afișare

Un dispozitiv de afișare cu un conector de intrare HDB-15 pentru fiecare port de ieșire pe care îl veți instala.

Notă:

- 1 VS92A / VS94A / VS98A acceptă monitoare VGA, XGA, UXGA, WUXGA și multisync.
- 2 Dacă conectați un monitor de tip DDC la portul de ieșire video 1, toate celelalte monitoare trebuie să fie capabile să suporte cea mai mare rezoluție pe care o poate oferi monitorul DDC.

Cabluri

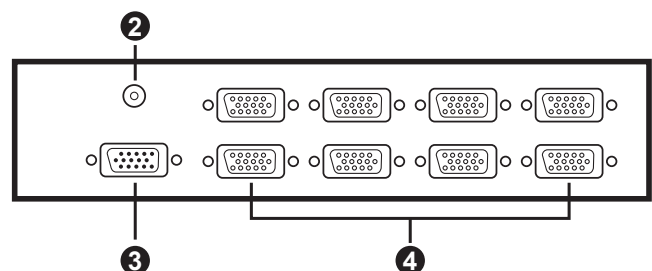
- Un cablu prelungitor video HDB-15 de înaltă densitate pentru dispozitivul sursă video
- Un cablu prelungitor video HDB-15 de înaltă densitate pentru fiecare dispozitiv de afișare pe care îl veți instala

A Prezentare generală hardware

VS98A Front



VS98A Rear



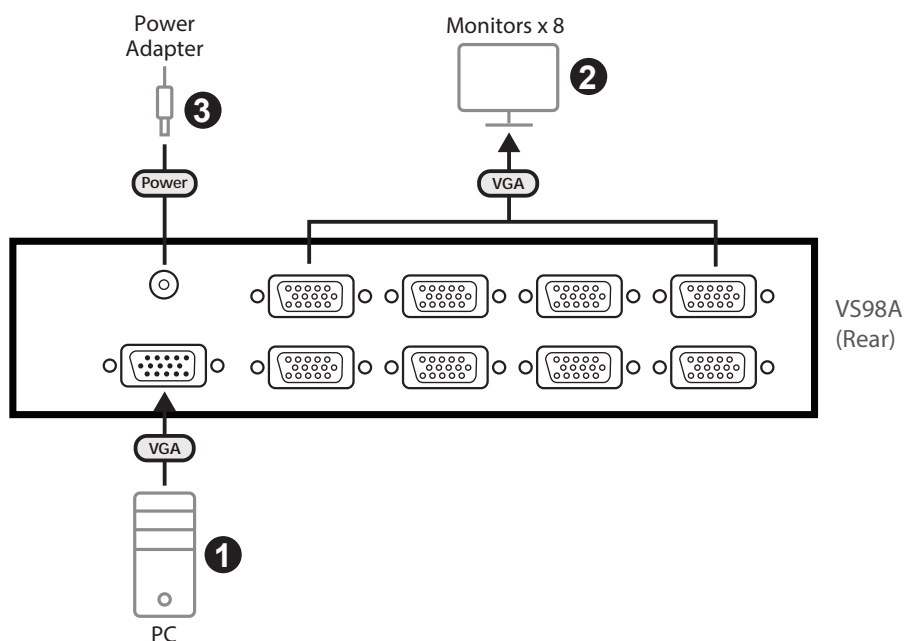
1 LED de alimentare

3 Intrare video

2 Mufă alimentare

4 Ieșire video

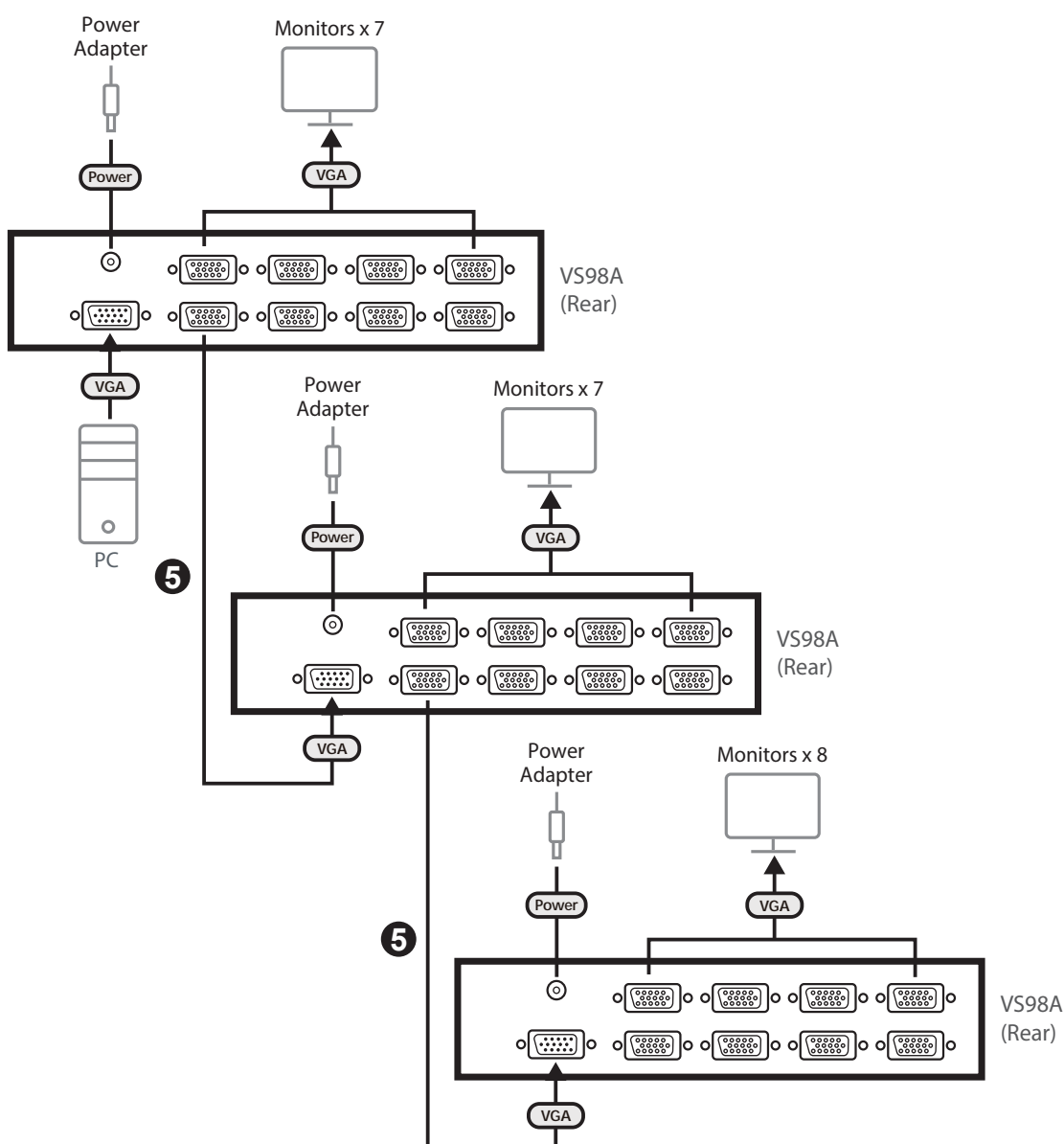
B Instalarea unei singure stații



Într-o singură stație de instalare, nu există splitter video suplimentare sunt în cascadă de la prima unitate. Pentru a configura o instalație cu o singură stație, procedați după cum urmează:

- 1 Utilizați un cablu prelungitor video HDB-15 de înaltă densitate tată / mamă pentru a conecta portul video al dispozitivului sursă la portul de intrare video din partea din spate a unității.
- 2 Utilizați 2 / 4 / 8 cabluri prelungitoare video HDB-15 de înaltă densitate pentru a conecta 2 / 4 / 8 dispozitive de afișare la porturile de ieșire video ale unității situate pe panoul din spate.
- 3 Conectați adaptorul de alimentare furnizat împreună cu pachetul la o sursă de curent alternativ; conectați cablul adaptorului de alimentare la mufa de alimentare a unității.
- 4 Porniți unitatea; porniți dispozitivele de afișare; porniți dispozitivul sursă.

Cascadă



Pentru a oferi și mai multe ecrane, se pot conecta în cascadă unități suplimentare de la porturile de ieșire video ale splitterului video. Pur și simplu utilizați cabluri prelungitoare video HDB-15 tată / mamă de înaltă densitate pentru a conecta orice port de ieșire video disponibil pe splitterul părinte la portul de intrare video de pe splitterul copil. A se vedea numărul 5 din diagrama de instalare.

Puteți pune în cascadă VS92A / VS94A / VS98A până la 3 niveluri (8 / 64 / 512 unități) și toate cele trei modele pot fi amestecate într-o singură instalație în cascadă.

用意するもの

ソースデバイス

HDB-15 出力コネクタの付いたビデオソースデバイス

ディスプレイデバイス

D-sub 15 アナログ VGA 入力コネクタを持っていること

注意：

- ① VS92A/VS94A/VS98A は VGA、XGA、UXGA、WUXGA マルチシンクモニターをサポートしています。
- ② DDC 対応のディスプレイをビデオ出力ポート 1 に接続された場合は、その他のポートに接続されるディスプレイはポート 1 のディスプレイの最大解像度を表示可能である必要があります。

ケーブル

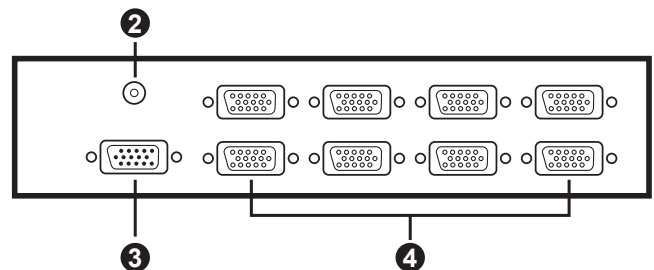
- ビデオ出力デバイスとビデオスプリッターの接続に、D-sub 15 オスオスの VGA ケーブルが必要です。
- ビデオスプリッターとディスプレイの接続に、D-sub 15 オスオスの VGA ケーブルが必要です。

A ハードウェア概要

VS98A Front



VS98A Rear



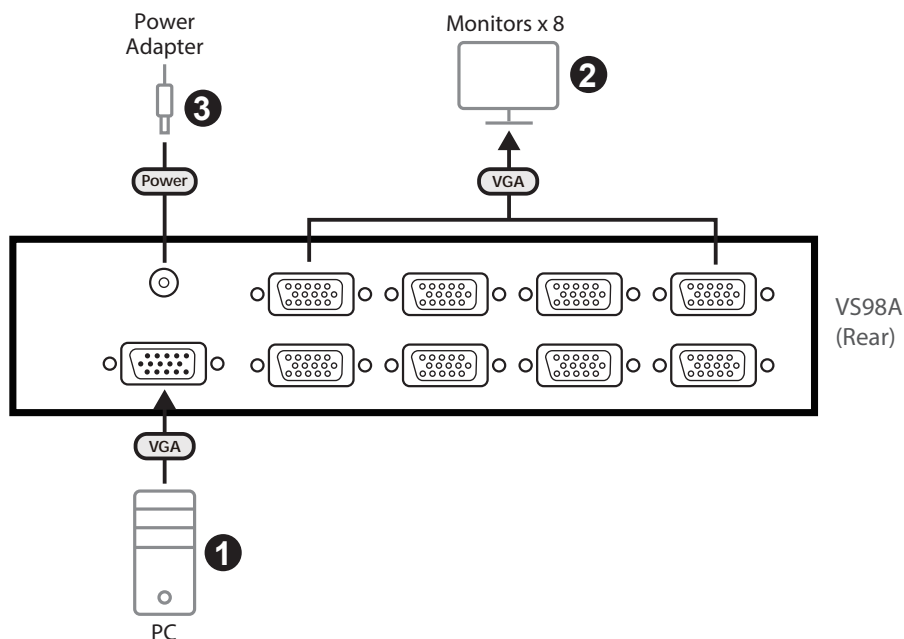
① 電源 LED

② 電源ジャック

③ ビデオ入力

④ ビデオ出力

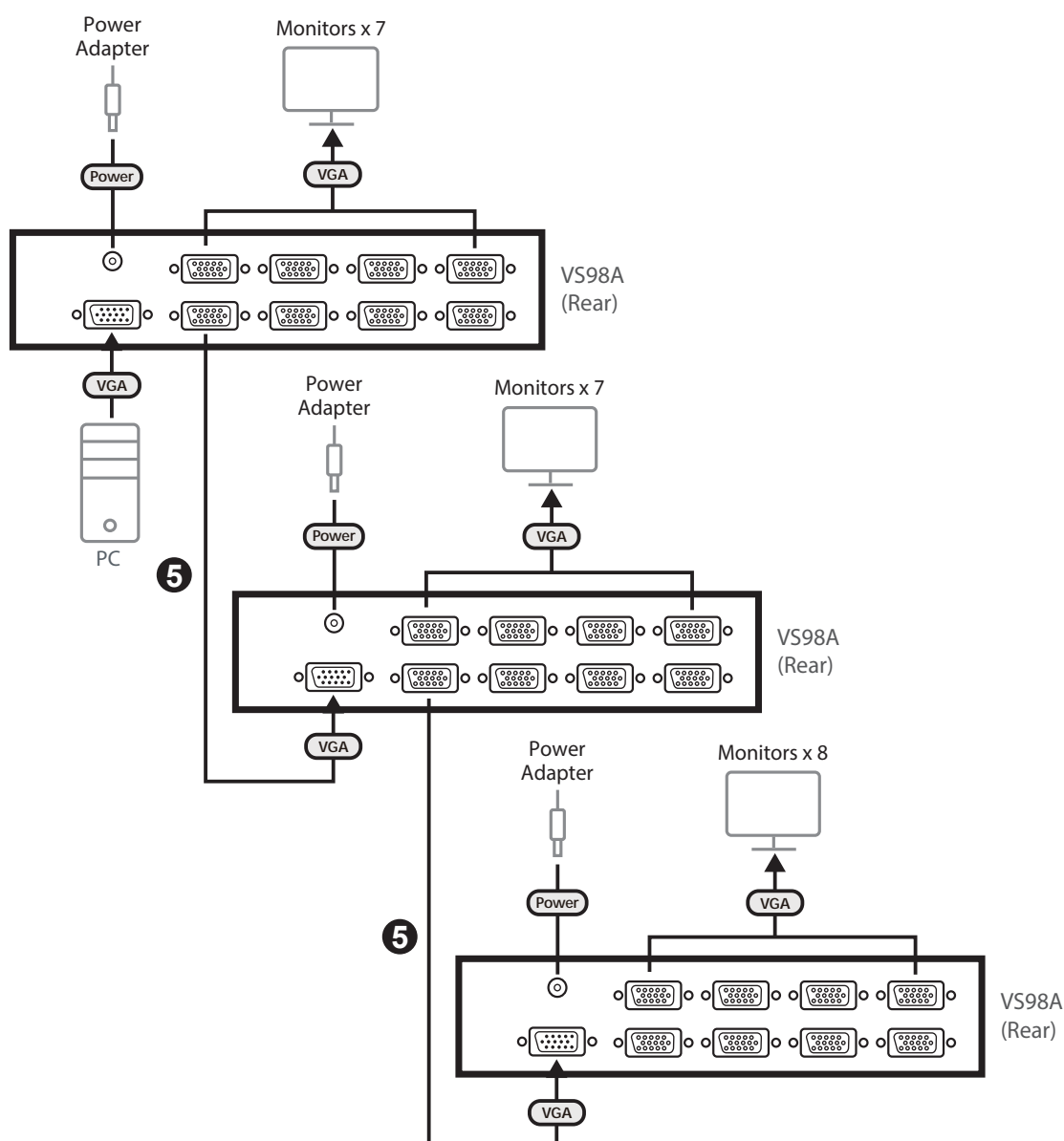
B 単体接続



単体接続はビデオスプリッターを1台だけ使用して各デバイスを接続します。

- ① 高密度 HDB-15 オス / メスビデオエクステンダーケーブルを使用して、ソースデバイスのビデオポートを、本器背面のビデオ入力ポートに接続します。
- ② 2 / 4 / 8 高密度 HDB-15 オス / メスビデオエクステンダーケーブルを使用して、2 / 4 / 8 ディスプレイデバイスを、リアパネルのビデオ出力ポートに接続します。
- ③ 同梱の電源アダプターを交流電源に接続し、電源アダプターのケーブルを本器の電源ジャックに接続します。
- ④ 本器の電源を入れます。ディスプレイデバイスの電源を入れます。ソースデバイスの電源を入れます。

C カスケード接続



より多数のディスプレイを接続する場合は、ビデオ出力ポートにさらにビデオプリッターをカスケード接続して増設することができます。D-sub 15 オス-メスの VGA ケーブルを使用して、ビデオプリッター親機のビデオ出力ポートと、子機のビデオ入力ポートを接続してください。(接続図の 5 参照)

VS92A / VS94A / VS98A は最大 3 段 (8 / 64 / 512 ユニット) までカスケード接続でき、1 つのカスケード接続に 3 機種すべてを混在させることができます。

준비 항목

소스 장치

HDB-15 출력 커넥터가 있는 비디오 소스 장치

디스플레이 장치

설치하려는 각 출력 포트당 HDB-15 입력 단자가 있는 디스플레이 장치

알림 :

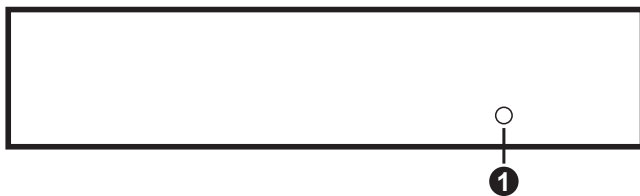
- 1 VS92A/VS94A/VS98A 는 VGA, XGA, UXGA, WUXGA 와 멀티싱크 모니터를 지원합니다 .
- 2 비디오 출력 포트 1 에 DDC 형 모니터를 연결하면 , 다른 모든 모니터 는 DDC 모니터가 제공할 수 있는 최대 해상도를 지원해야 합니다 .

케이블

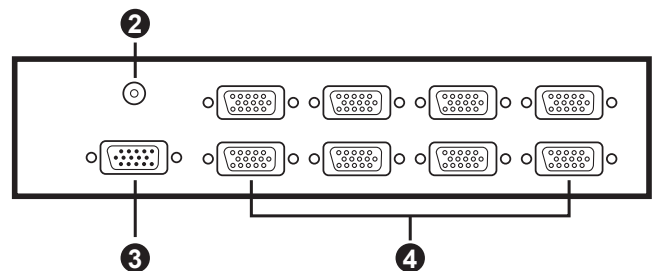
- 비디오 소스 장치용 고밀도 HDB-15 비디오 연장 케이블
- 설치하려는 각 디스플레이 장치용 고밀도 HDB-15 비디오 연장 케이블

A 하드웨어 리뷰

VS98A Front



VS98A Rear



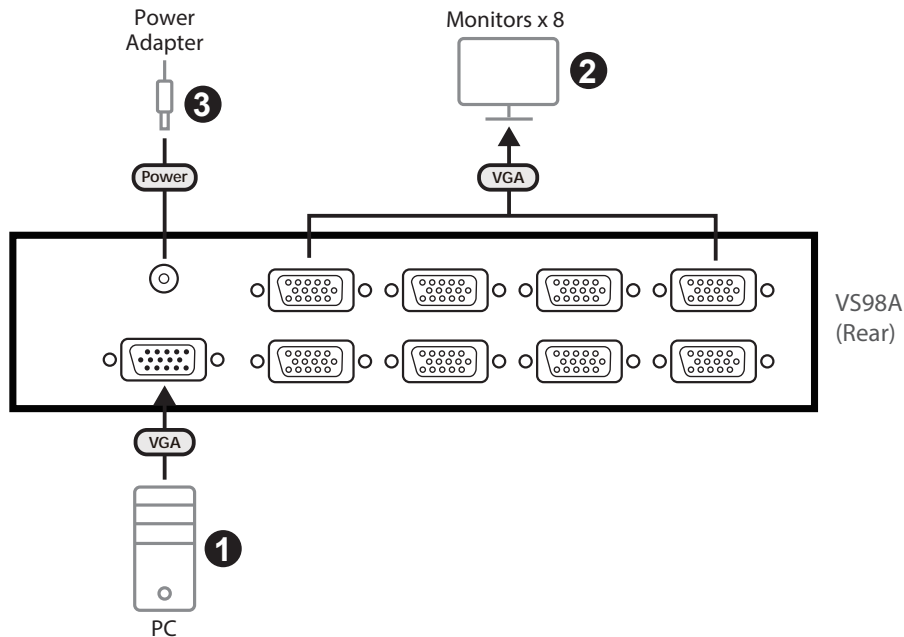
1 전원 LED

3 비디오 입력

2 전원 잭

4 비디오 출력

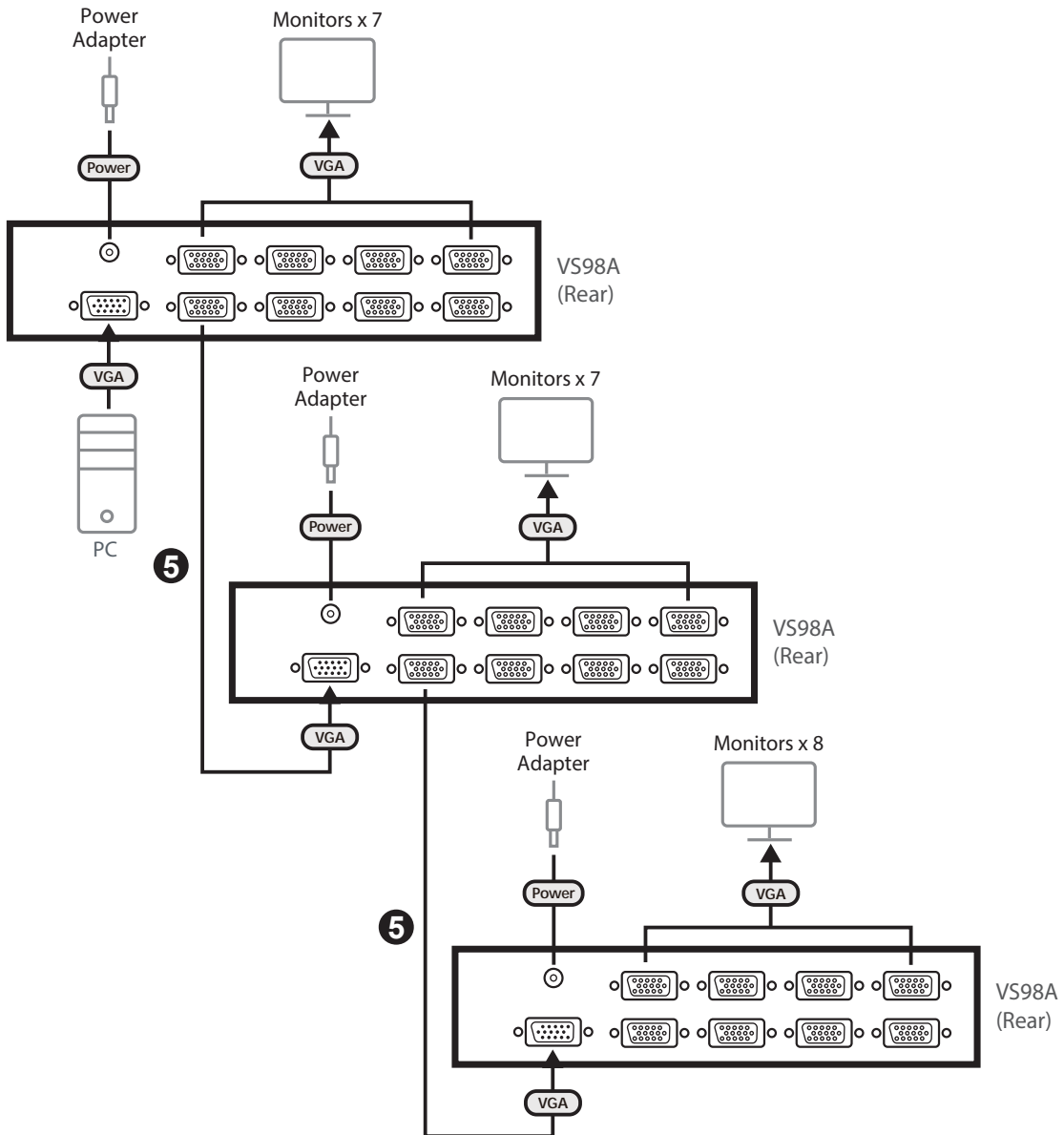
B 단일 설치



단일 설치는 첫 유닛에서 캐스케이드 연결되는 비디오 분배기가 없음을 뜻합니다. 단일 설치를 셋업하려면, 다음 절차를 따르십시오:

- 1 고밀도 HDB-15 수 (male) / 암 (female) 비디오 연장 케이블을 사용하여 소스 장치의 비디오 포트를 기기 뒷면에 있는 비디오 입력 포트에 연결합니다.
- 2 2 / 4 / 8 고밀도 HDB-15 수 (male) / 암 (female) 비디오 연장 케이블을 사용하여 2 / 4 / 8 디스플레이 장치를 후면 패널에 있는 기기의 비디오 출력 포트에 연결합니다.
- 3 패키지에 있는 전원 어댑터를 AC 전원에 꽂고 전원 어댑터 케이블을 기기의 전원 잭에 꽂습니다.
- 4 기기의 전원을 켜고 디스플레이 장치 전원을 켜고 소스 장치의 전원을 켭니다

C 캐스케이드



디스플레이 장치를 더 사용하려면 , 비디오 분배기의 출력 포트에 추가 유닛을 캐스케이드 연결하면 됩니다 . 간단히 추가 고밀도 HDB-15 암 / 수 비디오 연장 케이블을 사용하여 부모 분배기의 비디오 출력 포트와 자식 분배기의 비디오 입력 포트를 연결합니다 . 설치 도표의 5 번을 참조하십시오 .

VS92A / VS94A / VS98A 는 최대 3 단계 (8 / 64 / 512 기기) 를 캐스케이드할 수 있으며 세 개의 모델을 하나의 캐스케이드 연결 방식으로 설치할 수 있습니다 .

准备装置

源端设备

配备 HDB-15 输出端口的视频源设备

显示端设备

针对每个欲安装的输出端口, 各需一组配备 HDB-15 输入端口的显示设备。

注意：

- 1 VS92A/VS94A/VS98A 支持 VGA,XGA,UXGA,WUXGA 和 MultiSync 的显示器。
- 2 如果您连接 DDC 类型屏幕至视频输出端口 1, 其它端口的屏幕也必须支持 DDC 屏幕所提供的最高分辨率。

线缆

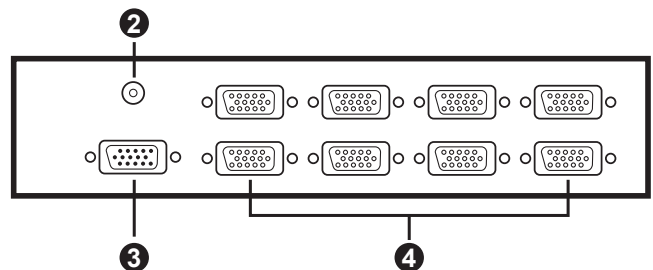
- 视频来源端设备需要一条高密度 HDB-15 视频延长线缆。
- 针对每个欲安装的显示端设备, 各需一条高密度 HDB-15 视频延长线缆。

A 硬件检视

VS98A Front



VS98A Rear



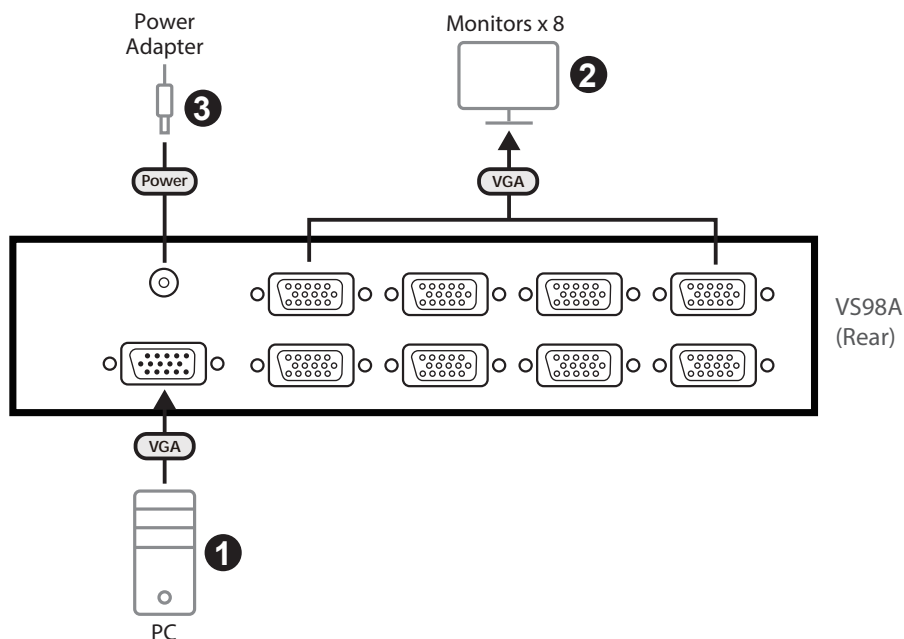
1 电源指示灯

2 电源插孔

3 视频输入端口

4 视频输出端口

B 单层架构安装

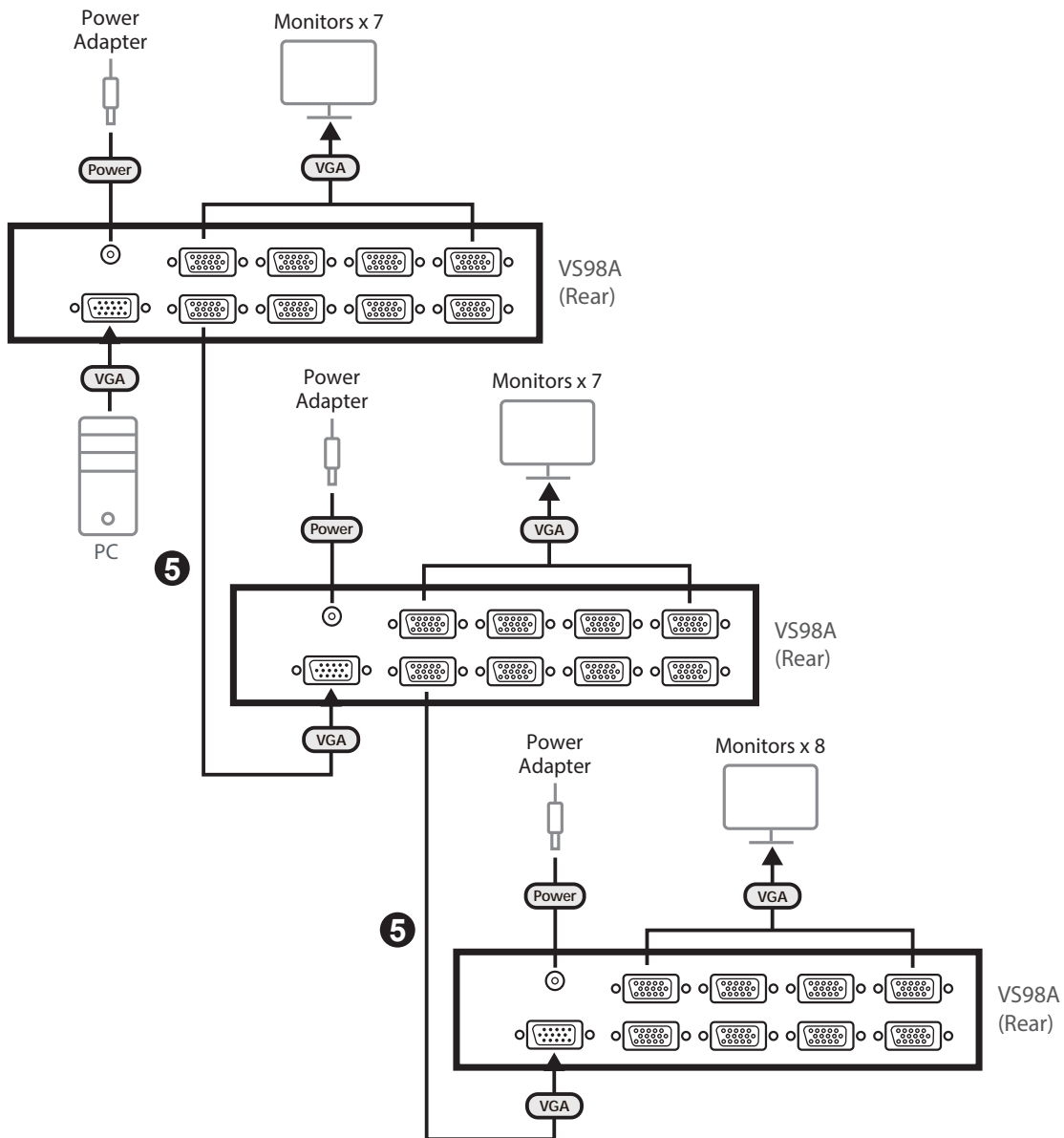


在单层架构安装下，第一层设备不需堆叠额外的视频分配器。请执行如下的步骤以设定单层架构安装。

- 1 使用高密度 HDB-15 公头 / 母头视频延长线将源端设备的视频端口与分配器后端视频输入端口相连。
- 2 使用 2/4/8 条高密度 HDB-15 公头 / 母头视频延长线将 2/4/8 端口的显示设备与分配器后面板上的视频输出端口相连。
- 3 将包装中随附的电源适配器连接到交流电源，然后将电源适配器线缆插入分配器的电源插孔。
- 4 接通分配器电源，打开显示设备的电源，打开源端设备的电源。



堆叠串联



为了提供更多的显示设备, 额外的设备必须堆叠至视频分配器上的输出端口。高密度 HDB-15 公头 / 母头视频延长线缆连接母分配器的视频输出端口至任何可用子分配器的视频输入端口。请参考安装联机图编号 5。

您可串联多台 VS92A/VS94A/VS98A 类型的分配器 (串联方式分三种: 串联 8/64/512 台分配器), 并且三种型号的设备全都可以混用在同一组串连中。

準備項目

視訊源裝置

帶有 HDB-15 輸出連接器的視訊源裝置

顯示端裝置

針對每個欲安裝的輸出連接埠，各需一組配備 HDB-15 輸入連接埠的顯示裝置。

注意：

- 1 VS92A/VS94A/VS98A 支援 VGA, XGA, UXGA, WUXGA 和 MultiSync 的顯示器。
- 2 如果你連接 DDC 類型螢幕至視訊輸出埠 1, 其他連接埠的螢幕也必須支援 DDC 螢幕所提供的最高解析度。

線材

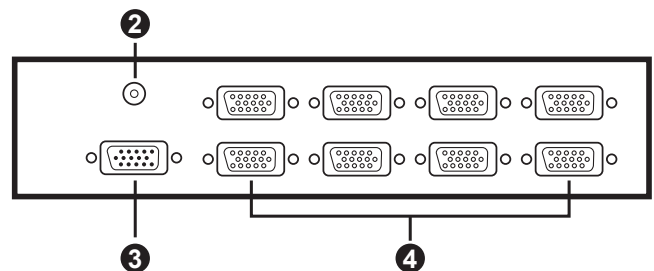
- 視訊來源端裝置需要一條高密度 HDB-15 視訊延長線材。
- 針對每個欲安裝的顯示端裝置，各需一條高密度 HDB-15 視訊延長線材。

A 硬體檢視

VS98A Front



VS98A Rear



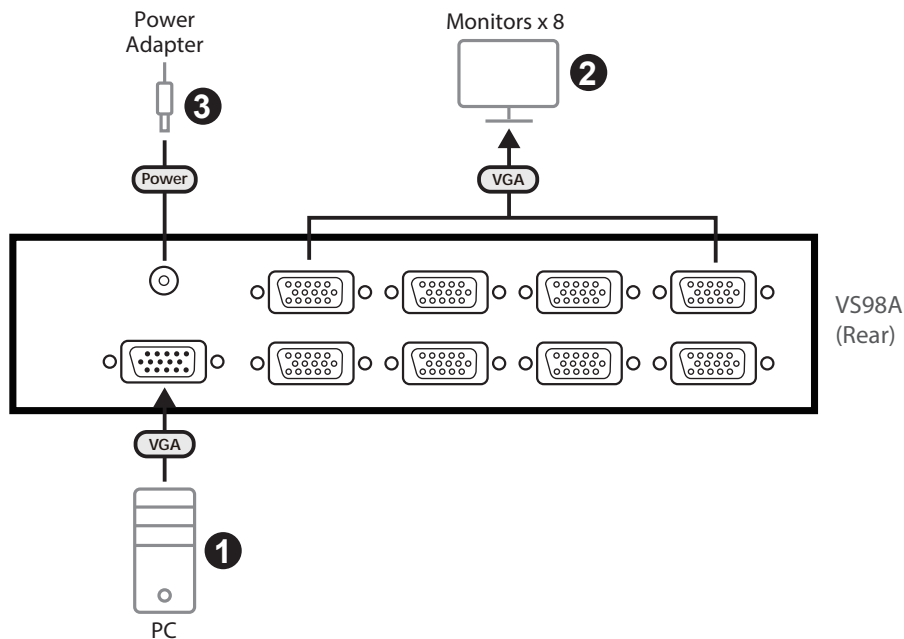
1 電源 LED 指示燈

3 視訊輸入

2 電源插孔

4 視訊輸出

B 單層架構安裝

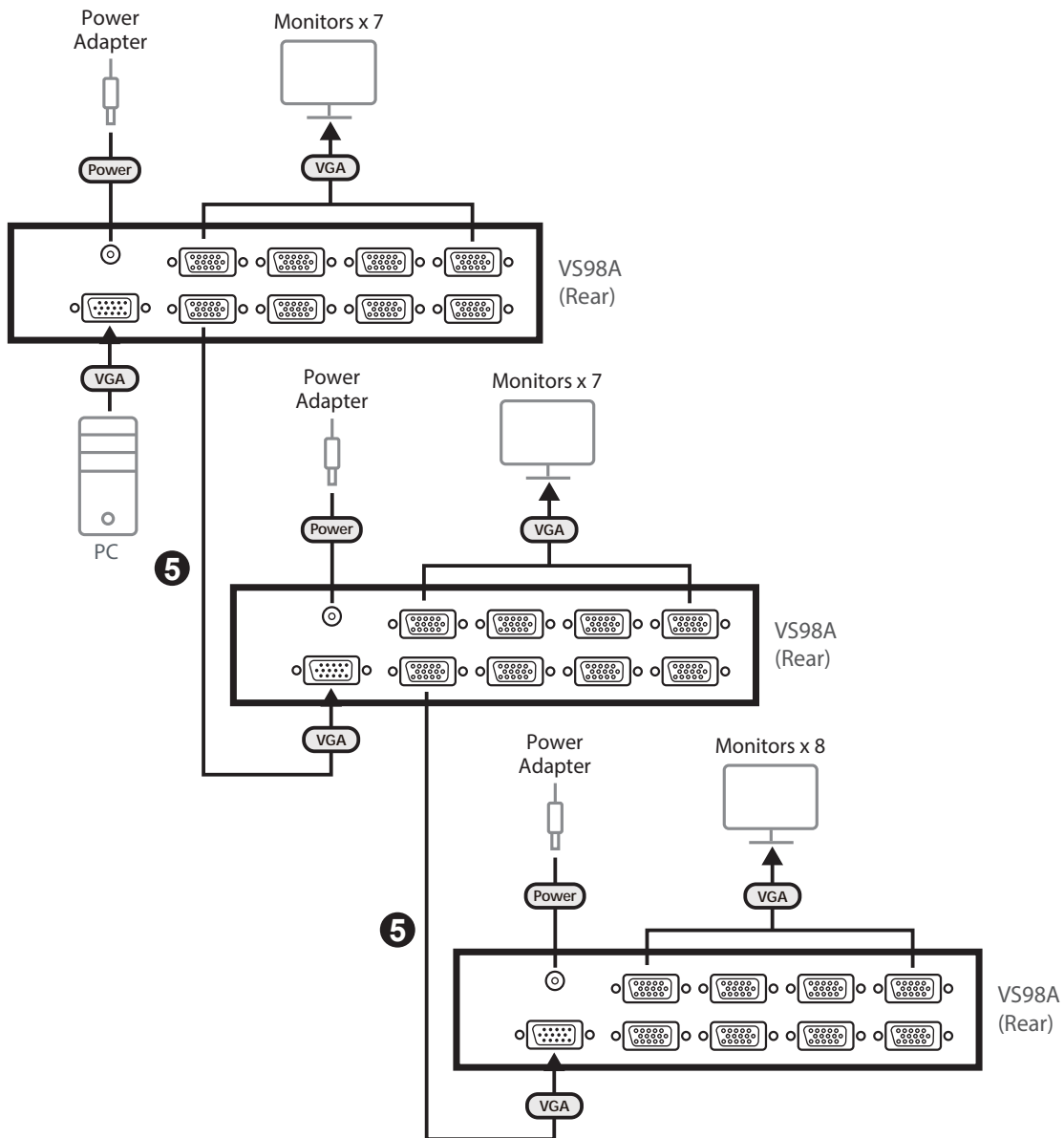


在單層架構安裝下，第一層裝置不需堆疊額外的視訊分配器。請執行如下的步驟以設定單層架構安裝。

- 1 使用高密度 HDB-15 公頭 / 母頭視訊擴充器線材，將來源裝置的視訊連接埠連接到設備背面的視訊輸入埠。
- 2 使用 2 / 4 / 8 高密度 HDB-15 公頭 / 母頭視訊擴充器線材，將 2 / 4 / 8 顯示裝置連接到設備在後面板上的視訊輸出埠。
- 3 將包裝內隨附的電源變壓器插入交流電源，再將電源變壓器線材插入設備的電源插孔。
- 4 開啟設備電源；開啟顯示裝置電源；開啟來源裝置電源。



堆疊串接



為了提供更多的顯示裝置，額外的裝置必須堆疊至視訊分配器上的輸出埠。高密度 HDB-15 公頭 / 母頭視訊延長線材連接母分配器的視訊輸出埠至任何可用子分配器的視訊輸入埠。請參考安裝連線圖編號 5。

您可以將 VS92A / VS94A / VS98A 串級最多 3 級 (8 / 64 / 512 單元)，並且所有三種機型都可混合於一個串級安裝中。